

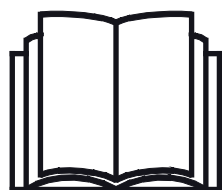
AVANT®

Kezelési útastás



Gyűjtős fűnyíró I 200

Termékszám: A35973



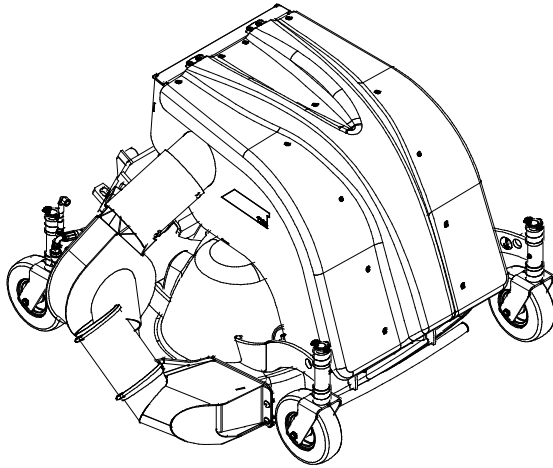
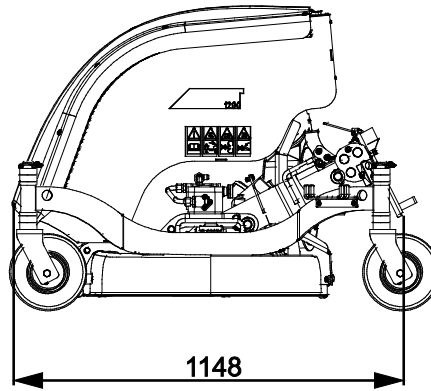
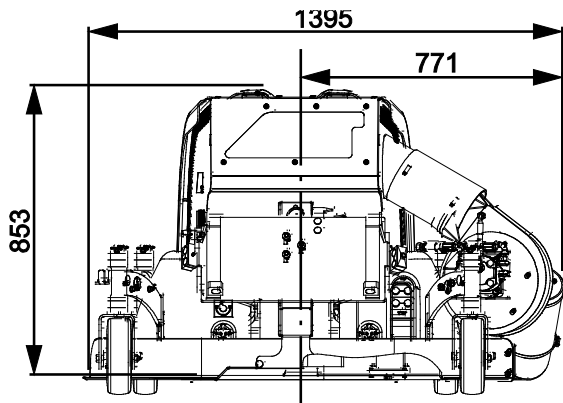
Az eszköz használata előtt gondosan olvassa el ezt az utastást és kövesse az abban foglaltakat.

Mindig tartsa kéznél az utastást.

Manufacturer:

AVANT®
AVANT TECNO OY
e-mail: sales@avanttecno.com

Ylötie I
33470 YLÖJÄRVI
FINLAND
Tel. +358 3 347 8800
Fax +358 3 348 5511



TARTALOMJEGYZÉK

1. ELŐSZÓ	4
A kézikönyvben használt figyelmeztető szimbólumok.....	5
2. RENDELTESSZERŰ HASZNÁLAT	6
3. A MUNKAVÉGZŐ ADAPTER HASZNÁLATÁRA VONATKOZÓ BIZTONSÁGI UTASÍTÁSOK	7
4. MŰSZAKI ADATOK	11
4.1 A munkavégző adapter biztonsági címkéi és fő komponensei.....	12
5. A MUNKAVÉGZŐ ADAPTER CSATLAKOZTATÁSA	14
5.1 Hidraulikatömlők csatlakoztatása és lecsatlakoztatása	16
6. HASZNÁLATI ÚTMUTATÓ	18
6.1 Használat előtti ellenőrzések	19
6.2 A fűnyíró használata.....	20
6.3 Munkavégzés egyenetlen talajon.....	22
6.4 OptiFloat®.....	22
6.4.1 Biztonsági szelep	23
6.5 Vágásmagasság beállítása.....	24
6.6 A levágott anyag kezelése	25
6.7 A gyűjtődoboz ürítése.....	26
6.8 Eltömődés eltávolítása.....	27
6.9 Szállítási helyzet	27
6.10 Tárolás	28
7. KARBANTARTÁS ÉS SZERVIZELÉS	29
7.1 A hidraulikus komponensek vizsgálata.....	29
7.2 A fűnyíró tisztítása és kenése.....	30
7.3 A vágópengék élezése és cseréje	30
7.3.1 A pengék rögzítése.....	31
7.4 Gyűjtőegység	32
7.5 A meghajtó ékszíj ellenőrzése és megfeszítése.....	33
7.6 A pengék időzítésének ellenőrzése	35
8. JÓTÁLLÁSI FELTÉTELEK	36

I. Előszó

Az Avant Tecno Oy nevében köszönjük, hogy megvásárolta ezt a munkavégző adaptert Avant rakodógépéhez. Ennek kialakítása és legyártása a többéves termékfejlesztési és gyártási tapasztalatokra alapozva történt. Amennyiben megismerkedik ezzel a kézikönyvvel és betartja az útmutatásokat, azzal gondoskodik saját biztonságáról, valamint a berendezés megbízható működéséről és hosszú üzemi élettartamáról. Mielőtt elkezdené használni a berendezést vagy mielőtt karbantartási munkát végezne, figyelmesen olvassa el az útmutatásokat.

Ez a kézikönyv az alábbiakban segíti Önt:

- a berendezés biztonságos és hatékony kezelése
- bármilyen veszélyes helyzet megfigyelése és megelőzése
- a berendezés épségben tartása és hosszú üzemi élettartamának biztosítása

Ezekkel az utasításokkal még egy tapasztalatlan felhasználó is képes a munkavégző adaptert és a rakodógépet biztonságosan használni. A kézikönyv fontos útmutatásokat tartalmaz a tapasztalt AVANT-kezelők számára is. Bizonyosodjon meg róla, hogy a rakodógépet kezelő összes személy megfelelő útmutatást kapott, illetve a berendezés használata előtt megismerkedett a rakodógép és az alkalmazott egyes munkavégző adapterek kézikönyveivel, valamint az összes biztonsági előírással. Tilos a berendezést a jelen kézikönyvben ismertetettől eltérő bármilyen egyéb célra és módon használni. Tartsa kéznél ezt a kézikönyvet a berendezés teljes üzemi élettartama alatt. Ha a berendezést eladja vagy átadja, biztosan adja át vele együtt az új tulajdonosnak ezt a kézikönyvet is. Ha a kézikönyv elveszett vagy megrongálódott, akkor újat kérhet az Avant forgalmazótól vagy a gyártótól.

A jelen kézikönyvben található biztonsági utasításokon túl figyelembe kell vennie a foglalkozási körre vonatkozó biztonsági jogszabályokat, a helyi törvényeket és egyéb szabályokat, amelyek érintik a berendezés használatát. Különösen be kell tartani a berendezés közúti területeken történő használatára vonatkozó szabályokat. A helyi követelményekkel kapcsolatban további tájékoztatásért lépjen kapcsolatba Avant forgalmazójával, mielőtt közúti területen üzemeltetné a rakodógépet.

Bármilyen kérdés, szerviz, alkatrész vagy a gép üzemeltetésével kapcsolatos bármilyen probléma esetén lépjen kapcsolatba a helyi AVANT forgalmazójával.

Ez a kézikönyv az angol nyelvű eredeti utasítások fordítása. A folyamatos termékfejlesztés miatt a jelen kézikönyvben ábrázolt néhány részlet az Ön berendezéséétől eltérő lehet. A képek olyan opcionális berendezéseket vagy funkciókat is mutathatnak, amelyek jelenleg nem állnak rendelkezésre. Fenntartjuk a kézikönyv tartalmának értesítés nélküli változtatásának jogát. Copyright © 2020 Avant Tecno Oy. Minden jog fenntartva.

A kézikönyvben használt figyelmeztető szimbólumok

Az alábbi figyelmeztető szimbólumokat használjuk végig ebben a kézikönyvben. Ezek olyan tényezőket jelölnek, amelyeket a személyi sérülések vagy dologi károk kockázatának csökkentése érdekében figyelembe kell venni:



FIGYELMEZTETÉSBIZTONSÁGI RIASZTÁS SZIMBÓLUMA

A szimbólum jelentése: „**Figyelmeztetés: Legyen óvatos! Az Ön biztonsága a tét!**”

Figyelmesen olvassa el az alábbi üzenetet. Ez olyan azonnali veszélyre figyelmeztet, amely súlyos személyi sérülést okozhat.

A biztonsági riasztás szimbóluma önmagában és a vonatkozó biztonsági állítással együtt fontos, a biztonságra vonatkozó üzeneteket jelez a kézikönyvben. Arra használjuk, hogy felhívjuk figyelmét azokra az utasításokra, amelyek az Ön személyes vagy más személyek biztonságát érintik. Ha ezt a szimbólumot látja, legyen óvatos, az Ön biztonsága forog veszélyben, figyelmesen olvassa el az utána álló üzenetet és tájékoztassa a többi kezelőt is.

VESZÉLY

Ez a jelszó veszélyes helyzetet jelöl, amelyet ha nem kerülnek el, az súlyos, akár halálos sérülést fog okozni.

FIGYELMEZTETÉS

Ez a jelszó esetleges veszélyes helyzetet jelöl, amelyet ha nem kerülnek el, az súlyos, akár halálos sérülést okozhat.

VIGYÁZAT

Ezt a jelszót akkor használjuk, amikor kisebb sérülés következhet be, ha nem megfelelően követik az útmutatásokat.

ÉRTESÍTÉS

Ez a jelszó tájékoztatást jelöl a berendezés helyes üzemeltetéséről és karbantartásáról.

Amennyiben nem veszi figyelembe a szimbólummal együtt szereplő útmutatásokat, az a berendezés meghibásodás miatti leállításához vagy egyéb vagyoni kárhoz vezethet.

2. Rendeltetészerű használat

Ez az AVANT gyűjtős fűnyíró 1200 olyan munkavégző adapter, amely az 1. táblázatban ismertetett AVANT univerzális rakodógépekkel való használatra alkalmas. A fűnyíró lakossági és professzionális célra egyaránt használható. A fűnyírót sík, kövektől, fatuskóktól, vastag ágaktól vagy egyéb hasonló akadályoktól mentes gondozott területen történő fűnyírásra tervezték. A gyűjtős fűnyíró alkalmazható falevelek, illetve kis ágak aprítására és összegyűjtésére is. A fűnyíró összegyűjti ezeket a könnyen elvégezhető komposztáláshoz. A fűnyíró OptiFloat® úszórudazatos rendszerrel van felszerelve, amely lehetővé teszi, hogy a fűnyíró szabadon kövesse a talajt úgy, hogy közben a rakodógém úszófunkciójára nincs szükség. Továbbá az úszógémes rendszer lehetővé teszi a fűnyíró hatékony oldalra billenését.

A fűnyírófedél 2 pengével van felszerelve. A gyűjtőegység hidraulikus szívóeszközzel rendelkezik, amely a levágott anyagot a tágas gyűjtődobozba juttatja. A gyűjtődoboz a vezetőülésből kiüríthető a fűnyíró rakodógémmel történő megemelésével és döntésével. A gyűjtőventilátor kikapcsolható, ebben az esetben a fűnyíró szárazúzóként viselkedik.

A Gyűjtős fűnyíró 1200 modell gyűjtő nélküli változatban is kapható. A fűnyíróra oldaltakarót, oldalsó kidobócsúszdát, szárazúzó készletet vagy gyűjtőegységet kell felszerelni. A kezelőre és a közelében lévő személyekre nézve egyaránt veszélyes a fűnyírót úgy használni, hogy egyik oldalsó védőelem sincs a helyén, ezért ez szigorúan tilos.

A gyűjtős fűnyíró nem alkalmas a jelen kézikönyvben ismertetetten kívüli egyéb használati célra, és tilos a rendeltetésétől eltérő célokra használni. A fűnyíró nem alkalmas hosszú szárú cserjék vagy például ehhez hasonló magasabb vegetáció levágására. A fűnyíró nem használható függesztett helyzetben. Arra tervezték, hogy a saját kerekein guruljon. Hosszú szárú növények esetén javasoljuk az AVANT szárazúzó használatát.

A munkavégző adaptert úgy tervezték, hogy a lehető legkevesebb karbantartást igényelje. A kezelő el tudja végezni a szokásos karbantartási feladatokat. Minden javítási munkát azonban a kezelő nem tud elvégezni, a nagyobb javításokat és karbantartási műveleteket professzionális karbantartókra kell hagyni. Minden karbantartási munkát megfelelő biztonsági berendezések használatával kell elvégezni. A pótalkatrészeknek meg kell egyezni az eredeti műszaki előírásokkal, ami biztosítható, ha kizárólag eredeti pótalkatrészeket használ. Lehet, hogy külön pótalkatrész-katalógus áll rendelkezésre, egyeztessen az Avant forgalmazóval.

Sajátítsa el a kézikönyvben foglalt szervizelési és karbantartási útmutatásokat. Ha további kérdései vannak a berendezés üzemeltetésére vagy karbantartására vonatkozóan, illetve ha pótalkatrészekre vagy karbantartó szervizre van szüksége, lépjen kapcsolatba AVANT forgalmazójával.

1. táblázat - Gyűjtős fűnyíró 1200 - Kompatibilitás Avant rakodógépekkel

Avant	220 ₂ sz. széria	313S	419	520 R20 525LPG	R35	735 745	850	e5
	225	320S	420	R28	635	750	860i	e6
	225LPG	320S+		528 630	640	755i 760i		
A35973	•	-	•	•	(•)	(•)	(•)	(•)

Különböző Avant fűnyíró modellek kaphatóak, hogy a legjobban megfeleljenek az egyes feladatokhoz és az egyes rakodógép-modellekhez. A kompatibilitásra vonatkozó ajánlások a rakodógép tömegén, szélességén és segédhidraulika-áramán alapulnak. Általában a fűnyírónak a rakodógéppel legalább azonos szélességűnek kell lennie. A rakodógép gumibroncsaitól függően a fűnyíró keskenyebb lehet mint a rakodógép, ami megnehezíti a jó és egyenletes vágást. Ha a (•) jelölésű modellekkel együtt használja, ügyelni kell, hogy elkerülje a fűnyíró túl magas fordulatszámon történő használatát, ami károsíthatja a berendezést. A rakodógép kezelési kézikönyvéből olvassa ki a helyes motorfordulatszám-beállítást a helyes segédhidraulika-olajáramhoz.

Kiegészítő ellensúlyokra is szükség lehet. A táblázatban nem szereplő modellel való kompatibilitás tekintetében lépjen kapcsolatba az Avant forgalmazóval.

3. A munkavégző adapter használatára vonatkozó biztonsági utasítások

Ne feledkezzen meg arról, hogy a biztonság több tényező eredménye. A rakodógép–munkavégző adapter kombináció rendkívül nagy teljesítményű, és a nem megfelelő vagy figyelmetlen használata vagy karbantartása súlyos személyi sérüléseket vagy dologi károkat okozhat. Emiatt minden kezelőnek teljes körűen meg kell ismerkednie a rakodógép és a munkavégző adapter helyes használatával és kezelési kézikönyvével, még a munka megkezdését megelőzően. Ne használja a munkavégző adaptert, ha nem ismerkedett meg annak üzemeltetésével és a vele összefüggő veszélyekkel.



VESZÉLY

A téves használat, a figyelmetlen használat vagy a nem megfelelő állapotban lévő munkavégző adapter használata súlyos sérülések veszélyét rejt magában. Biztonságos helyen ismerkedjen meg a rakodógép kezelőszerveivel, a helyes összekapcsolási eljárással és a munkavégző adapter helyes működtetési módjával. Kiemelten tanulmányozza a berendezés biztonságos megállítást. Figyelmesen olvassa el az összes biztonsági óvintézkedést.

A munkavégző adapter kezelése előtt olvasson el minden biztonsági előírást



FIGYEL-
MEZTETÉS

- Amikor a rakodógépre munkavégző adaptert csatlakoztat, **bizonyosodjon meg arról, hogy a rakodógép gyorscsatoló lemezének rögzítőcsapjai az alsó helyzetben vannak, és hogy a munkavégző adaptert a rakodógéphez kapcsolták.** Soha ne emeljen vagy mozgasson olyan munkavégző adaptert, amely nincs reteszelve.
- Ezt a munkavégző adaptert arra tervezték, hogy egyszerre egy kezelő használja. Ne hagyja, hogy mások a berendezés veszélyzónájába kerüljenek, amikor az használatban van.
- A munkavégző adaptert mindig a lehető legalacsonyabban szállítsa, hogy a tömegközéppontot alacsonyan tartsa, a teleszkópos gémet pedig tartsa behúzva a haladás ideje alatt.
- **Vágás és csonkolás veszélye - Soha ne hagyja el a vezetőülést, amikor működik a munkavégző adapter, vagy ha a segédhidraulika vezérlőkarja bekapcsolt állapotban reteszelve van.** A pengék a hidraulikaellátás elzárása után még kis ideig tovább mozognak. Mielőtt megközelítené a munkavégző adaptert, várja meg, hogy a pengék teljesen megálljanak.
- **Feltekeredés veszélye - Forgó alkatrészek.** Soha ne hagyja el a vezetőülést, amikor működik a munkavégző adapter, vagy ha a segédhidraulika bekapcsolt állapotban reteszelve van. Mindig tartson biztonságos távolságot a személyek és a gép között, amely beindulhat vagy elkezdhet mozogni. Mielőtt elhagyná a vezetőülést, vagy ha a munkavégzési területen mások is tartózkodnak, a biztonságos megállásra vonatkozó eljárás betartásával állítsa meg a berendezést és engedje le a munkavégző adaptert szilárdan a talajra.
- **Ütődés veszélye - Kirepülő tárgyak.** Ne engedje, hogy a közelben álló személyek a géptől számított 2 méter biztonsági távolságon belül álljanak. Ha mások a biztonsági távolságon belülre kerülnek, akkor állítsa meg a munkavégző adaptert.



**FIGYEL-
MEZTETÉS**

- **Csonkolás és zúzódás veszélye - Éles és erős pengék forognak nagy fordulatszámmal.** Csak akkor használja a fűnyírót, ha le van engedve a talajra, és mind a négy kerekén támaszkodik. Ha bármilyen ettől eltérő helyzetben üzemelteti a fűnyírót, az hozzáférhetővé teszi a pengéket, valaki hozzájuk érhet, valamint a repülő törmelék veszélyét is előidézi. Győződjön meg arról, hogy a biztonsági szelep az előírás szerint elzárja a pengékhez menő hidraulikaolaj-ellátást, nézze meg a jelen kézikönyv útmutatásait.
- **Zúzódásveszély a munkavégző adapter vagy a rakodógém alatt - Engedje le a munkavégző adaptert szilárdan a talajra, mielőtt elhagyná a vezetőülést.** Győződjön meg arról, hogy a munkavégző adapter minden karbantartási munka és vizsgálat alatt megfelelően meg van támasztva. Ne hagyja el a vezetőülést, amikor a rakodógém fel van emelve. A felemelt munkavégző adapter vagy rakodógém alá lépés veszélyes, mivel a gém leereszkehdhet a stabilitás elvesztése miatt, mechanikus hiba miatt, vagy amiatt, ha másik személy üzemelteti a rakodógép kezelőszerveit.
- **Súlyos sérülések veszélye a mozgó alkatrészekkel való érintkezés miatt - Soha ne használja a fűnyírót, ha nem ép sz összes burkolat, pengevédő vagy egyéb biztonsággal kapcsolatos alkatrész, vagy ha ezek nincsenek a helyükön.** Vagy a komplett gyűjtőegységnek, vagy az oldalsó kidobópajzsoknak vagy a szárzúzó készletnek állandóan felszerelve kell lennie.
- Ellenőrizze a pengéket és rendszeresen tisztítsa meg a fűnyíróburkolatot. A gyűjtőegységnek felszerelve kell lenni és a pengehajtó szíjat mindig biztosítani kell. Olvassa el a karbantartásra és szervizelésre vonatkozó útmutatásokat, valamint kizárólag eredeti pengéket használjon.
- A munkavégző adaptert kizárólag a rendeltetésének megfelelően, valamint kizárólag eredeti eszközökkel és pótalkatrészekkel együtt használja.
- Győződjön meg arról, hogy nem dönti meg túlságosan felfelé a fűnyírót, mivel az ettől a rakodógém irányába borulna, az úszógémes rendszer rudazata által lehetővé tett mozgás miatt.
- Biztosítsa a fűnyírót a véletlen mozgások ellen, amikor a rakodógépről leoldja a reteszelését. Kizárólag sík területen végezzen kioldást, és használjon például fahasábokat, hogy megakadályozza a fűnyíró mozgását.
- Mielőtt felülvizsgálatot, karbantartást vagy beállításokat végezne, győződjön meg arról, hogy a fűnyíró megfelelően meg van támasztva. Ha muszáj hozzáférni a pengékhez, akkor rögzítse a fűnyírót megfelelő emelőberendezéssel, vagy engedje le például szilárd fahasábokra.
- A fűnyírót mindig a lehető lelassabban és a géphez a lehető legközelebb szállítsa, hogy a tömegközéppontot alacsonyan tartsa. Csúszós felszíneken lassan és megfontoltan haladjon. A rakodógép vezérlőkarjait lassan és nyugodtan kezelje, különösen a lejtős területen.
- Mindenfajta tisztítás, karbantartás vagy beállítás előtt állítsa le a rakodógépet és tegye a munkavégző adaptert biztonságos helyre, a biztonságos megállás eljérésében látható módon.
- Figyeljen a környezetre, valamint a közelben mozgó gépekre és más személyekre. Figyeljen oda a talaj körvonalára és az egyéb veszélyekre, mint például olyan fákra és faágakra, amelyek elérhetik a vezetőteret, a laza kövekre és a csúszós felszínekre.
- Győződjön meg arról, hogy kizárólag olyan munkavégző adaptert használ, amely jó állapotban van. Ne módosítsa a munkavégző adaptert semmilyen módon, ez befolyásolhatja a biztonságát.



- A munkavégző adaptert kizárólag a rendeltetési céljára használja. Egyéb használat felesleges biztonsági kockázatokat rejt magában, és a berendezés megsérülhet.
- Győződjön meg arról, hogy a rakodógép fel van szerelve a szükséges biztonsági alkatrészekkel, és hogy azok működőképes állapotban vannak. Használni kell a biztonsági övet. Ha vannak az üzemeltetési területtel összefüggő speciális veszélyek, akkor használjon megfelelő biztonsági berendezést.
- Olvassa el a biztonsági előírásokat és a rakodógép helyes használatára vonatkozó útmutatásokat a rakodógép kezelési kézikönyvében.



A munkavégző adapter téves, nem megfelelő vagy figyelmetlen használata súlyos, akár halálos sérülések komoly veszélyével fenyeget. Biztonságos helyes ismerkedjen meg a rakodógép kezelőelemeivel. Fordítson kiemelt figyelmet a munkavégző adapter és a rakodógép biztonságos megállítására; mielőtt elhagyná a vezetőülést, kövesse a jelen kézikönyvben bemutatott biztonságos megállási eljárást.



Vágásos sérülés és csonkolás veszélye - Éles szélek és leválasztási pontok a munkavégző szerszámokon. Ne feledkezzen meg az éles pengékről és a zúzódásveszélyről, különösen karbantartás közben vagy az akadályok eltávolításakor. Mindig a biztonságos megállási eljárást követve állítsa meg a munkavégző adaptert. Annak biztosítása érdekében, hogy a munkavégző adapter ne forogjon, a megközelítése előtt csatlakoztassa szét a multiconnectort (vagy a hidraulikus gyorscsatlakozókat). Ne feledje, hogy a rakodógép még akkor is mozog lefelé és elbillenthető, ha a motor le lett állítva. Soha ne lépjen a felemelt gép vagy a munkavégző adapter bármilyen komponense alá. Tartson távolságot a mozgó rudazattól.



Tárgyak elvágásának és kirepítésének veszélye - Győződjön meg arról, hogy minden védőpajzs a helyén van. Soha ne működtesse a fűnyírót, ha nincs minden védőpajzs a helyén. A szabaddá vált pengék nagyon nagy sebességgel repíthetnek ki anyagot, ezzel súlyos veszélyt jelentenek a kezelőre és a fűnyírótól akár 30 méterre tartózkodó emberekre nézve. A fűnyírót arra alakították ki, hogy a teljes gyűjtőegységgel együtt és minden kapcsolódó felszerelt alkatrészszel együtt használják.



**FIGYEL-
MEZTETÉS**

Zúzóadásveszély - Soha ne hagyja, hogy bárki a felemelt munkavégző adapter alá vagy a rakodógém alá kerüljön.

Ne feledje, hogy a rakodógém még akkor is leengedhető vagy billenthető, ha a motor le lett állítva (zúzóadásveszély). A rakodógém nem arra készült, hogy hosszabb ideig felemelve tartsa a terhet. Mindig engedje le a munkavégző adaptert biztonságos helyzetbe, mielőtt elhagyná a vezetőülést.



Ne feledkezzen meg a megfelelő személyi védőfelszerelés viseléséről:



- A vezetőülésben a zajszint meghaladhatja a 85 dB(A) értéket, a rakodógém modelljétől és az üzemeltetési ciklustól függően. Ha hosszú ideig van zajnak kitéve, az halláskárosodást okozhat. Viseljen hallásvédőt, miközben a rakodógéppel dolgozik.



- Viseljen védőkesztyűt.



- Viseljen munkavédelmi bakancsot mindig, amikor a rakodógéppel dolgozik.



- Viseljen munkavédelmi szemüveget például a hidraulikus alkatrészek kezelésekor.

A munkavégző adapter biztonságos megállítása, mielőtt megközelítené a munkavégző adaptert:



**FIGYEL-
MEZTETÉS**

Mindig a biztonságos megállási eljárást követve állítsa meg a munkavégző adaptert, mielőtt elhagyná a vezetőülést. A biztonságos megállási eljárás megakadályozza a munkavégző adapter mindenféle véletlen mozgását. Ne feledje, hogy a rakodógém még akkor is tud lefelé mozogni, ha a rakodógém motorja le lett állítva. Biztonságos megállás:

- Engedje le a gémet és a munkavégző adaptert a talajra.
- Állítsa le a rakodógém motorját és reteszelje a rögzítőféket.
- Engedje le a maradványnyomást a hidraulikus rendszerből. Mozgassa meg néhányszor a végállásig mindegyik hidraulikavezérlő kart.
- Akadályozza meg a gép elindítását, vegye ki a gyújtáskulcsot.

4. Műszaki adatok

2. táblázat - Gyűjtős fűnyíró 1200 - Műszaki adatok

Rendelési szám	A35973
Munkavégzési szélesség:	1 200 mm
Teljes szélesség:	1393 mm
Vágásmagasság:	25-100 mm
Hajtórendszer:	Hidraulikus, közvetlen/szíjhajtás
Pengék:	2 db, 615 mm, A33205
Gyűjtőegység térfogata:	210 l
Levágott anyag kezelése:	Gyűjtés üzemmód Szárzúzás üzemmód Oldalsó kidobó üzemmód*
Tömeg (üresen):	230 kg
Maximális terhelés:	100 kg
Támasztókerék légnyomása:	1,5 – 2 bar
Javasolt hidraulikaáram:	28 l/min, 20 MPa (200 bar)
Hidraulikus energia maximális bemenete:	33 l/min, 22,5 MPa (225 bar)
Kompatibilis Avant rakodógépek:	Lásd 1. táblázat

*) A fűnyírót a feljogosított szerviz által elvégzett, oldalsó kidobásra történő teljes átalakítása nélkül nem lehet oldalsó ürítési üzemmódban használni.

ÉRTESÍTÉS

Válasszon olyan fűnyírót, amelyik kompatibilis a rakodógéppel. Ne lépje túl a hidraulikus energia maximális bemenetét vagy az üzemi nyomást.

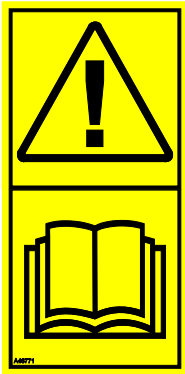
4.1 A munkavégző adapter biztonsági címkéi és fő komponensei

Az alább felsorolt címkék és jelölések találhatóak a munkavégző adapteren. Láthatónak és olvashatónak kell lenniük a berendezésen. Cseréljen ki minden olvashatatlan, illetve pótoljon minden hiányzó címkét. Új címkék a forgalmazóján útján kaphatók, vagy a borítón megadott kapcsolattartón keresztül beszerezhetők.



**FIGYEL-
MEZTETÉS**

Győződjön meg arról, hogy minden figyelmeztető matrica olvasható. A figyelmeztető címkék fontos biztonsági információt tartalmaznak, és segítenek beazonosítani és megjegyezni a berendezéssel összefüggő veszélyeket. A sérült vagy hiányzó figyelmeztető címkéket cserélje ki újakra.



A46771



A46772



A46803



A46802

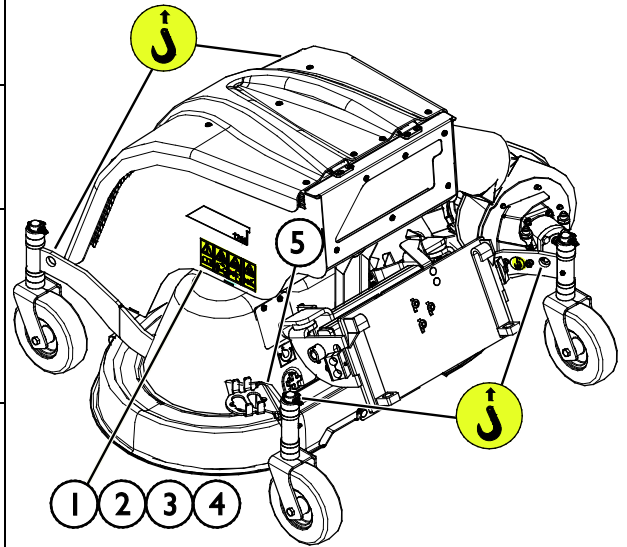
Avant Tecno Oy Ylötle 1 FIN-33470 YLÖJÄRVI	
TYPE	No.
	kg
	l/min
Max	l/min, MPa (bar)
2018	Made in EU
	www.avanttecno.com

A munkavégző adapter azonosítótáblája A420231

Új címke felhelyezése: Alaposan tisztítsa meg a felületet, hogy eltávolítson minden zsírt. Hagyja teljesen megszáradni. Húzza le a címke védőfóliáját és a címkét a felragasztáshoz nyomja fel erősen. Vigyázzon, ne érjen hozzá a címke ragasztójához.

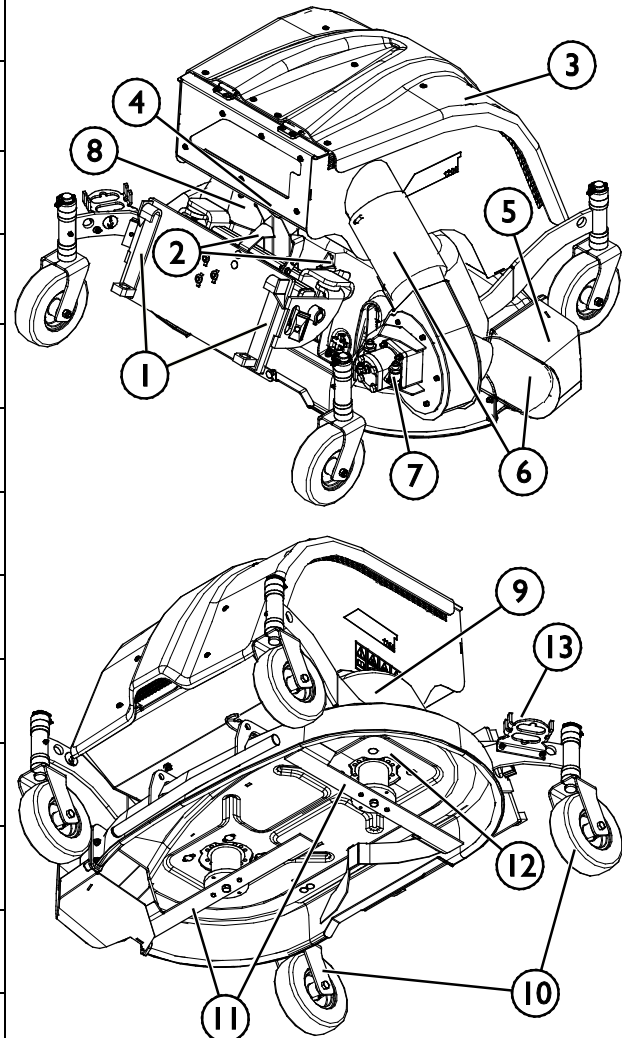
3. táblázat - Matricák elhelyezkedése és figyelmeztető üzenetek

Matricák	Figyelmeztető üzenet
1 A46771	Téves használat veszélye - Használat előtt olvassa el az útmutatásokat.
2 A46772	Zúzóadásveszélye - Ne lépjen felemelt munkavégző adapter alá. Maradjon távol a felemelt berendezéstől.
3 A46803	Becsípődés és vágásos sérülés veszélye. Maradjon távol a mozgó alkatrészektől, ne hagyja működő állapotban a berendezést. A munkavégző adaptert kizárólag a vezetőülésből működtesse.
4 A46802	Maradjon távol az éles pengéktől – soha ne nyúljon a forgó alkatrészek felé és ne használja a berendezést, ha nincs a helyén az összes burkolat.
5 A420231	A munkavégző adapter azonosítótáblája



4. táblázat - Gyűjtős fűnyíró 1200 - Fő alkatrészek

1	Avant gyorscsatlakozós adaptercsatoló lemez és OptiFloat® úszórudazat
2	OptiFloat® úszógémes rendszer visszajelző konzolok (piros)
3	Gyűjtődoboz fedele
4	Gyűjtődoboz fedelének zárócsavarja (kioldás karbantartáshoz)
5	Gyűjtőfúvóka
6	Gyűjtőcsövek
7	Gyűjtőventilátor
8	Gyűjtőventilátor elzárószelepe
9	Védőburkolat
10	Támasztókerekek, állítható (4 db)
11	Vágópenge (2 db)
12	Hidraulikus motor
13	Multiconnector tartója



5. A munkavégző adapter csatlakoztatása

A munkavégző adapter rakodógéphez történő csatlakoztatása gyors és egyszerű, de körültekintően kell elvégezni. A munkavégző adapter a rakodógépre van felszerelve a rakodógémen lévő gyorscsatoló lemez és a munkavégző adapteren lévő ellendarab használatával.

Ha a munkavégző adapter nincs reteszelve a rakodógépen, akkor leválhat a rakodógépről és veszélyes helyzetet hozhat létre. A rakodógéppel tilos haladni és a gémet soha nem szabad megemelni, amikor a munkavégző adapter nem lett reteszelve. A veszélyes helyzetek megelőzése érdekében mindig tartsa be a lentebb látható csatlakoztatási eljárást. Ne feledje a jelen kézikönyvben szereplő biztonsági előírásokat se. A munkavégző adapter az alábbiak szerint van felszerelve a rakodógépre:



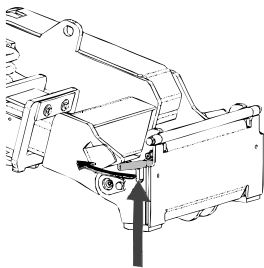
**FIGYEL-
MEZTETÉS**

Zúzódsveszély - Győződjön meg arról, hogy a be nem reteszelt munkavégző adapter nem fog mozogni és nem fog lezuhanni. Ne maradjon a munkavégző adapter és a rakodógép közötti területen. A munkavégző adaptert csak sík területen szerelje fel.

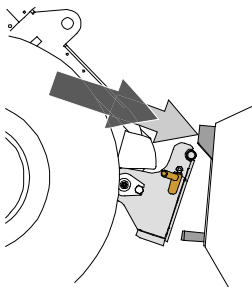
Soha ne mozgasson és ne emeljen olyan munkavégző adaptert, amely nem lett bereteszelve.

Avant gyorscsatlakozó rendszer:

1. lépés:

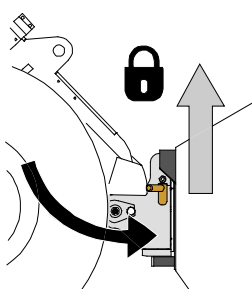


- Emelje fel a gyorscsatlakozós lemez rögzítőcsapjait és fordítsa vissza azokat, bele a nyílásba úgy, hogy a felső helyzetben reteszelődjenek.
- Ha az Ön rakodógépe hidraulikus adapterreteszelő rendszerrel van felszerelve, nézze meg a kiegészítő utasításokat a reteszelő rendszer használatáról az adott kézikönyvekben.
- Győződjön meg arról, hogy a hidraulikus tömlők úgy vannak elhelyezve, hogy nem kerülhetnek be a rakodógép adaptercsatoló lemeze és a munkavégző adapter közé, illetve nem nyomódnak össze és nem dörzsölődnek éles szélékhez.



2. lépés:

- Fordítsa el a gyorscsatoló lemezt hidraulikusan egy ferdén előre álló helyzetbe.
- Vezesse rá a rakodógépet a munkavégző adapterre. Ha az Ön rakodógépe teleszkópos gémmel van felszerelve, akkor azt használhatja.
- Igazítsa össze a rakodógép gyorscsatlakozó lemezének felső csapjait úgy, hogy azok a munkavégző adapter adott tartóelemei alatt legyenek.



3. lépés:

- Kissé emelje meg a gémet – húzza hátra a gémvézérlő kart, hogy elemelje a munkavégző adaptert a talajról.
- Fordítsa el a gémvézérlő kart balra, hogy a gyorscsatoló lemez alsó részét ráfordítsa a munkavégző adapterre.
- Reteszelve a rögzítőcsapokat kézzel vagy reteszelve a hidraulikus reteszeléssel.
- **Mindig ellenőrizze mindkét rögzítőcsap reteszelődsét.**



**FIGYEL-
MEZTETÉS**

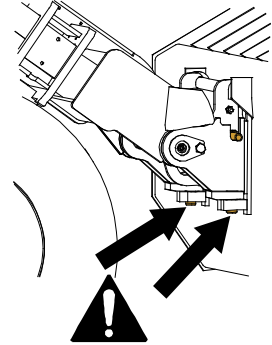
Zúzóadásveszély - Kerülje el a munkavégző adapter felborulását. A be nem reteszelt munkavégző adapter túlzott döntése vagy emelése növeli a munkavégző adapter felborulásának kockázatát. Ne használja a rögzítőcsapok automatikus reteszelését, ha a munkavégző adapter a talajtól egy méternél magasabbra van felemelve. Ha a rögzítőcsapok nem térnek vissza a normál helyzetükbe a döntéskor, akkor ne döntse és ne emelje tovább a munkavégző adaptert. Engedje le a munkavégző adaptert a talajra és kézzel rögzítse a reteszelését.



**FIGYEL-
MEZTETÉS**

Leeső tárgyak veszélye - Akadályozza meg a munkavégző adapter leejtését.

Az olyan munkavégző adapter, amely a rakodógépre nem reteszelődtött teljesen, az ráeshet a gépre vagy a kezelő irányába, vagy haladás közben beeshet a rakodógép alá, ezzel a rakodógép uralmának elvesztését okozva. Soha ne mozgasson és ne emeljen olyan munkavégző adaptert, amely nem lett bereteszelve. A munkavégző adapter mozgatása vagy emelése előtt győződjön meg arról, hogy a rögzítőcsapok az alsó helyzetben vannak és mindkét oldalon áthaladnak a munkavégző adapteren lévő rögzítőkön.



**FIGYEL-
MEZTETÉS**

Ellenőrizze le, hogy a rakodógép kompatibilis a munkavégző adapterrel. A munkavégző adapter nem lehet esetlegesen túlterhelve, a rakodógép stabilitását és a rakodógép irányítórendszereinek kompatibilitását a munkavégző adapter mechanikai kompatibilitásán felül szintén biztosítani kell. Ha a munkavégző adaptert olyan rakodógéppel használja, amely nem illik össze az Ön használni kívánt munkavégző adapter modelljével, számolnia kell veszélyekkel, beleértve a felborulást, a munkavégző adapter túlterhelés miatti károsodását, és a munkavégző adapter valamint részeinek irányíthatatlan mozgásaiból eredő kockázatot. Ha az Ön rakodógépe nem szerepel az 1. táblázat felsorolásában (6. oldal), akkor ennek a munkavégző adapternek a használata előtt kérdezzen rá Avant forgalmazójánál.

5.1 Hidraulikatömlők csatlakoztatása és lecsatlakoztatása

Az Avant rakodógépeken a hidraulikatömlők csatlakoztatása a multiconnector rendszer használatával történik. Ha az Ön rakodógépe a szokványos gyorscsatlakozókkal felszerelt Avant 300-700 sorozatú, és át szeretne térni a multiconnector rendszerre, akkor lépjen kapcsolatba Avant forgalmazóval vagy szervizponttal az útmutatásokért és a telepítési szervizmunkákért.



**FIGYEL-
MEZTETÉS**

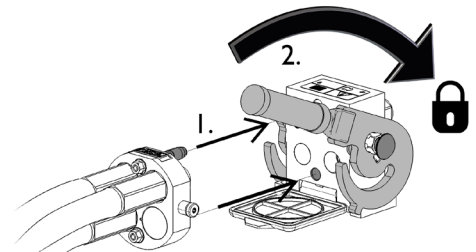
A munkavégző adapter mozgásának, és a hidraulikaolaj kilövellésének veszélye - Soha ne csatlakoztasson vagy csatlakoztasson le gyorscsatlakozókat vagy egyéb hidraulikus komponenseket, miközben a segédhidraulika vezérlőkarja reteszelve van rá vagy ha a rendszer nyomás alatt áll. Ha a hidraulikus csatlakozásokat csatlakoztatják vagy szétcsatlakoztatják, miközben a rendszer nyomás alatt áll, az a munkavégző adapter nem szándékos mozgásait, vagy a nagy nyomású folyadék kilövellését okozhatja, ami súlyos sérüléseket vagy égéseket okozhat. A hidraulika szétcsatlakoztatása előtt kövesse a biztonságos megállás eljárást.

ÉRTESÍTÉS

Tartson minden szerelvényt a lehető legtisztábban; használja a védősapkákat mindkét munkavégző adapteren és a rakodógépen is. Szennyeződés, jég stb. a szerelvények használatát jelentősen megnehezíti. Soha ne hagyja a tömlőket a talajra lógva; tegye a csatlakozókat a munkavégző adapteren lévő tartóra.

A multiconnector rendszer csatlakoztatása:

1. Az adaptercsatlakozó illesztőcsapjait igazítsa egy vonalba a rakodógép csatlakozójának megfelelő furataival. A multiconnector nem kapcsolódik össze, ha a munkavégző adapter csatlakozója fejjel lefelé van.
2. Csatlakoztassa és rögzítse a multiconnectort a karnak a rakodógép felé történő fordításával.

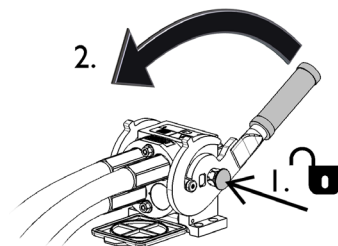


A karnak könnyedén kell mozognia egészen annak rögzítési pozíciójáig. Ha a kar nem csúszik zökkenőmentesen, akkor ellenőrizze a csatlakozó beigazítását és helyzetét, valamint tisztítsa meg a csatlakozókat. Állítsa le a rakodógépet is és engedje ki a maradék hidraulikanyomást.

A multiconnector rendszer szétcsatlakoztatása:

Szétcsatlakoztatás előtt tegye le a munkavégző adaptert szilárd és sík felületre.

1. Kapcsolja ki a rakodógép segédhidraulikáját.
2. Miközben nyomja a kireteszelő gombot, fordítsa el a kart a csatlakozó lecsatlakoztatásához.
3. A művelet befejezése után tegye a multiconnectort a munkavégző adapteren lévő tartójára.



Hidraulikatömlők szétcsatlakoztatása:

A szerelvények szétcsatlakoztatása előtt engedje le a munkavégző adaptert biztonságos helyzetbe egy szilárd és sík területen. Kapcsolja a segédhidraulika vezérlőkarját a semleges állásába.

ÉRTESÍTÉS

A munkavégző adapter szétcsatlakoztatásakor mindig csatlakoztassa szét a hidraulikus csatlakozókat, mielőtt kireteszelné a gyorscsatlakozós lemezt, hogy ezzel megakadályozza a tömlősérülést és az olaj kiömlését. Szerelje vissza a védősapkákat a szerelvényekre, hogy megakadályozza a szennyeződések hidraulikarendszerbe jutását.

A maradvány hidraulikus nyomás leeresztése:

Amennyiben maradvány nyomás marad a munkavégző adapter hidraulikus rendszerében, gyakran előfordul, hogy szétkapcsolhatók a hidraulikus csatlakozások, de lehet, hogy a legközelebbi alkalommal nehezen lehet csatlakoztatni őket. Ha a szerelvények nem csatlakoznak, akkor le kell eresztetni a maradvány nyomást a rakodógép segédhidraulika-vezérlőkarjának elfordításával, a motor kikapcsolt állapotában. Ahhoz, hogy megbizonyosodjon róla, hogy nincs maradvány nyomás a munkavégző adapter hidraulikus rendszerében, akkor a csatlakozások szétcsatlakoztatása előtt állítsa le a rakodógép motorját és mozgassa a rakodógép segédhidraulika-vezérlőkarját előre-hátra.

6. Használati útmutató

Mielőtt megkezdene a munkát, még egyszer ellenőrizze a munkavégző adaptert és az üzemeltetési környezetet, valamint azt, hogy minden akadályt eltávolítottak az üzemeltetési területről. A berendezés biztonságának és legjobb teljesítményének biztosítása érdekében a berendezést és az üzemeltetési környezetet gyorsan vizsgálja meg a használat előtt.



VESZÉLY

Kirepülő tárgyak és vágásos sérülés veszélye - Ellenőrizze le, hogy minden védőpajzs fel van szerelve. A fűnyíró használata előtt ellenőrizze le annak épségét és hogy minden védőburkolat és a gyűjtővel összefüggő alkatrész a helyén van. Tartson biztonságos távolságot a munkavégző adaptertől, amikor az működik, és maradjon távol, ha valaki más működteti a rakodógép kezelőszerveit.



**FIGYEL-
MEZTETÉS**

Kirepülő tárgyak - ütődés veszélye. Mindig tartsa be a legalább 2 méter biztonsági távolságot más személyektől. Ne feledkezzen meg arról, hogy a fűnyíró nagy sebességgel kirepíthet köveket, sódert vagy egyéb, a területen található tárgyakat. Ne hagyja hogy mások a működésben lévő fűnyíró közelébe menjenek. Ahol lehet, mindig kerülje a fűnyírást olyan területeken, ahol laza tárgyak vannak.



**FIGYEL-
MEZTETÉS**

Borulásveszély - Kerülje a túlterhelést. A rakodógép felborulhat a túl nehéz terhek kezelésekor, vagy a nehéz teher kezelése és szállítása során kialakuló dinamikus mozgások következtében. Ne nyújtsa ki a teleszkópos gémet, amikor a teher megközelíti a rakodógép emelési kapacitását, vagy ha a rakodógép vízszintes helyzetben van. Ha azt észleli, hogy a rakodógép hátsó kerekei hamarosan elveszítik a kapcsolatot a sík talajjal, vagy ha a rakodógép terhelés-visszajelzője (ha van felszerelve) jelez:



- Nyugodtan engedje le a terhet és húzza vissza a teleszkópos gémet
- Kerülje a hirtelen sebesség- vagy irányváltásokat, amikor teher van felszerelve
- Szükség szerint használjon további ellensúlyokat

6.1 Használat előtti ellenőrzések

- Az üzemeltetés megkezdése előtt távolítsa el a munkaterületről minden akadályt, mint amilyenek a hulladék, a nagy faágak vagy kövek, vagy jelölje meg azokat látható módon. Ellenőrizze a területet esetleges rejtett árkok, aknabúvónyílások vagy egyéb veszélyes helyek szempontjából. Ne feledje, hogy a magas fű akadályokat rejthet.
- Állítsa be és azonos magasságban reteszelve a fűnyíró mind a négy kerekét.
- Biztosítsa, hogy a közelben álló személyek biztonságos távolságban legyenek a berendezés üzemeltetésekor. Senkinek ne hagyja, hogy belépjen a gép veszélyzónájába, vagy hogy közvetlenül a rakodógép előtt tartózkodjon. Arról is bizonyosodjon meg, hogy biztonságos-e a tolatás a rakodógéppel. Soha ne feltételezze, hogy a körülálló személyek továbbra is ott maradnak, ahol Ön utoljára látta őket. Különösen a gyermekeket vonzza a mozgó berendezés.
- Ellenőrizze a munkavégző adapter és a rakodógép általános állapotát, és ellenőrizze, van-e hidraulikaolaj-szivárgás. A munkavégző adaptert tilos használni, ha hiba van a rakodógép vagy a munkavégző adapter hidraulikus rendszerében. Karbantartási útmutatásokért lásd a következő fejezetet: 7.
- Csak akkor üzemeltesse a munkavégző adaptert és a rakodógép kezelőszerveit, amikor a vezetőülésben ül. Biztosítsa, hogy a rakodógép és a munkavégző adapter használata biztonságosan és rendeltetésszerűen történjen. Ne hagyja, hogy gyermek kezelje a berendezést.
- Soha ne üzemeltesse a rakodógépet vagy a munkavégző adaptereket, miközben alkohol, drogok, olyan gyógyszerek hatása alatt áll, amelyek befolyásolhatják az ítélőképességet vagy álmoságot okoznak, vagy ha orvosilag egyéb módon nem alkalmas a berendezés működtetésére.
- Ne feledkezzen meg a biztonságos munkavégzési módszerekről és feleslegesen ne hagyja el a vezetőülést.

Minden egyes használat előtt ellenőrizze le a fűnyíró működését, és biztosítsa, hogy a pengék és a gyújtórotor szabadon tudjon forogni. Ellenőrizze le, hogy nincs madzag vagy egyéb idegenanyag rátekeredve a pengékre, és hogy az úszórudazat a rendeltetésének megfelelően tud mozogni.

ÉRTESÍTÉS



**FIGYEL-
MEZTETÉS**

Ne gázoljon el senkit - Vezetés előtt ellenőrizze a környezetet. Mindig abba az irányba nézzen, amerre a rakodógép mozog. Tolatás előtt mindig biztosítsa, hogy a közelben álló személyek, különösen a gyermekek biztonságos távolságban legyenek, hogy ne történjen tolatási baleset.



**FIGYEL-
MEZTETÉS**

Borulásveszély - Kerülje a túlterhelést és a nehéz terhet tartsa közel a rakodógéphez. A terheket haladás közben mindig tartsa a talajhoz közel, különösen kanyarodáskor és egyenetlen terep esetén. Figyeljen oda arra, hogy a nehéz teher vagy a rakodógép és a teher súlypontja közötti nagy távolság befolyásolja a rakodógép egyensúlyát és kezelését. További ellensúlyok használata javasolt, különösen a kisebb rakodógép-modellek üzemeltetésekor. A keréksúlyok használata javasolt a 200-as széria rakodógépei esetén. Nehéz terhekkal a teleszkópos gémet visszahúzott állapotban kell tartani a rakodógép mozgatásakor. Mindig használja a biztonsági övet.

6.2 A fűnyíró használata

Mielőtt elindítaná a fűnyírót, igazítsa be és állítsa be a helyes üzemi magasságára. Az úszógémes rendszerre és a beállításokra vonatkozóan nézze meg az alábbi fejezeteket.

A kasza elindítása:

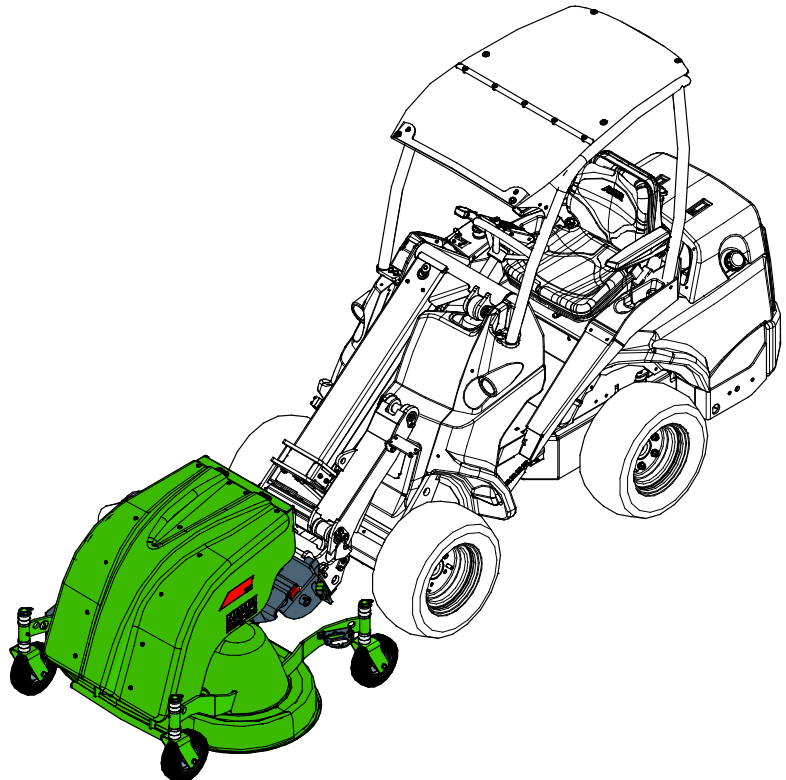
	<p>Húzza a rakodógép segédhidraulika-vezérlőkarját a reteszelődségi helyzetébe (vagy használja a joystick elektromos gombjait, ha van felszerelve) a kasza üzemeltetéséhez.</p> <p>Álljon meg úgy, hogy a kart visszaengedi a semleges helyzetébe.</p> <p>Amikor nem végez fűnyírást, engedje vissza a kart a semleges helyzetébe.</p>
	<p>A fűnyíró csak a rendeltetés szerinti működési irányába fog forogni. A segédhidraulika fordított irányának nincs rá hatása.</p>



VESZÉLY

Súlyos személyi sérülések veszélye - Soha ne hagyja felügyelet nélkül a működő berendezést. Csak akkor indítsa el a munkavégző adaptert, ha készen áll a használatra. Ne lépjen a berendezés közelébe, amikor valaki más kezeli a rakodógép kezelőszerveit.

A rakodógép és munkavégző adapterének kezelőszerveit óvatosan és zökkenőmentesen kezelje, valamint a fűnyíró használata közben mindvégig kerülje az éles kanyarodást, valamint a hirtelen sebesség- és irányváltoztatást.



**FIGYEL-
MEZTETÉS**

A figyelmetlen üzemeltetés sérülést okozhat Önnek és a környéken lévőeknek - Mindig tartsa uralma alatt a rakodógépet. Egy nagyteljesítményű fűnyíró üzemeltetéséhez a kezelő teljes figyelmére szükség van. Ne végezzen figyelem elterelésére alkalmas tevékenységet üzemeltetés közben, mint például mobil eszközök használata.

Javasolt üzemeltetési sebesség és maximálisan megengedett olajáram:

- Úgy állítsa be a motor fordulatszámát, hogy a rakodógép segédhidraulika-árama a fűnyíróhoz előírt tartományon belül legyen. A túl kis áram nem forgatja meg a jó fűnyírási eredményhez elégséges sebességgel a pengéket. A helyes áram biztosítja, hogy a pengék elég gyorsan forogjanak a jó eredményhez. A túl nagy beállított érték azonban túl nagy rezgést és zajt okoz, valamint megsérülhet a fűnyíró. Általában csak az 1 szivattyús beállítást kell használni (olyan rakodógépeken, ahol választható).
- A haladási sebességet a vágási magassághoz, a fűfajtához és egyéb körülményeknek megfelelően állítsa be, hogy biztosítsa a szép vágási eredményt. Kövesse figyelemmel a terhelést és a fűnyíró forgási fordulatszámát azzal, hogy hallgatja a hangjának változását.

ÉRTESÍTÉS

A munkavégző adaptert úgy üzemeltesse, hogy a hidraulikaáramot a javasolt tartományon belül tartja. Soha ne lépje túl a hidraulikus energia maximális bemenetét.

A legjobb eredmény érdekében:

- Kerülje a nedves fű nyírását. A nedves vagy vizes fű felgyűlhet a burkolat alatt, fokozatosan csökkentve a fűnyíró teljesítményét.
- Tartsa jó állapotban a pengéket, és tartsa tisztán a fűnyírót. Az éles pengék növelik a hatékonyságot és javítják a vágás minőségét.
- Lehetőleg ne vágjon egy menetben túl sokat. Általában egy menetben nem kell többet levágni a fű hosszának egy harmadánál. A magas fű fokozatos vágást igényel, fokozatosan egyre alacsonyabb vágási magassággal.
- Nem javasolt a tolatva végzett fűnyírás, mivel a rakodógép kerekei közvetlenül a vágás előtt összetömrítik a fűvet a tolatás alatt.

ÉRTESÍTÉS

Fontos, hogy az úszógémes rendszert a jelen kézikönyvben leírtak szerint állítsa be. Ellenkező esetben a pengék esetleg nem fordulnak el, vagy a fűnyíró nem követi megfelelően a talajt.

ÉRTESÍTÉS

Azonnal állítsa meg a fűnyírót, ha rendellenes zajt, rezgést hall, vagy azt észleli, hogy a pengéket vagy a gyújtót valami akadályozza. Keresse meg az okát, mielőtt folytatná a használatát.

**VIGYÁZAT**

Kirepülő részek miatti veszély - Kerülje a munkavégző adapter nagy sebességen történő üzemeltetését. Ha túl nagy sebességgel üzemelteti a munkavégző adaptert, az nagy rezgést, zajt okozhat, vagy részek repülhetnek ki a munkavégző adapterből, vagy kárt okozhat, ami személyi sérüléshez vezethet. Lásd ebben a kézikönyvben a javasolt bemeneti áramot.

6.3 Munkavégzés egyenetlen talajon

Különös odafigyelésre van szükség, amikor a berendezést lejtős terepen és lejtőkön használja. Haladjon lassan, különösen a lejtős, egyenetlen vagy csúszós felületeken, és kerülje a hirtelen sebesség- vagy irányváltásokat. A rakodógép vezérlőkarjait óvatos és rángatásmentes mozdulatokkal kezelje. Ügyeljen az árkokra, a talajban lévő lyukakra és egyéb akadályokra, mivel ha megüt egy akadályt, amiatt a rakodógép felborulhat.

Lejtős területen nem érhető el a maximális emelési kapacitás. Vízszintesen megdöntött terepen a terhet tilos magasra emelni. A rakodógép vázkeretének csuklóját egyenesen kell tartani a nehéz terhek emelésekor. Ha emelés közben a terhet elfordítják, az befolyásolja a rakodógép stabilitását és esetleg a gép felborulásához vezet.

A lejtőkön egyenesen felfelé vagy lefelé haladva nyírja a fűvet, keresztben ne. Kerülje a lejtőn történő indulást és megállást. Különösen legyen figyelmes, amikor irányt vált a lejtőn.

Ha a gumibroncsok elveszítik a tapadást, állítsa le a fűnyíró pengéit és lassan folytassa egyenesen lefelé a lejtőn. Ne nyírjon fűvet szakadékok, árkok vagy töltések mellett. Ha egy kerék átlép a szikla vagy az árok szélén, vagy ha az út széle leomlik, a rakodógép hirtelen felborulhat.

6.4 OptiFloat®

A munkavégző adapter fel van szerelve egy mechanikus úszógémes rendszerrel, amely lehetővé teszi az egyenetlen területeken történő hatékony üzemeltetést. Az úsztatás arra a rudazatra vonatkozik, amely lehetővé teszi, hogy a munkavégző adapter kövesse a talaj körvonalát a rakodógém mozgatása nélkül. Az OptiFloat® lehetővé teszi a munkavégző adapter oldalra billentését is, és kiküszöböli a rakodógém úsztatásának szükségét.

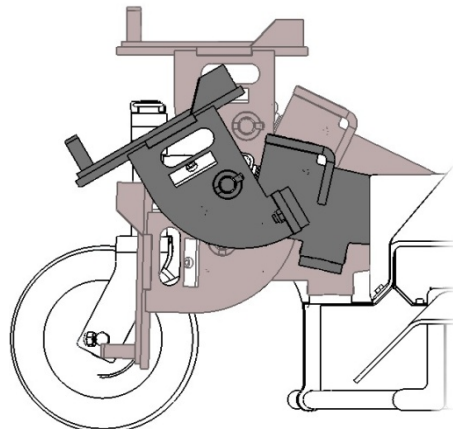
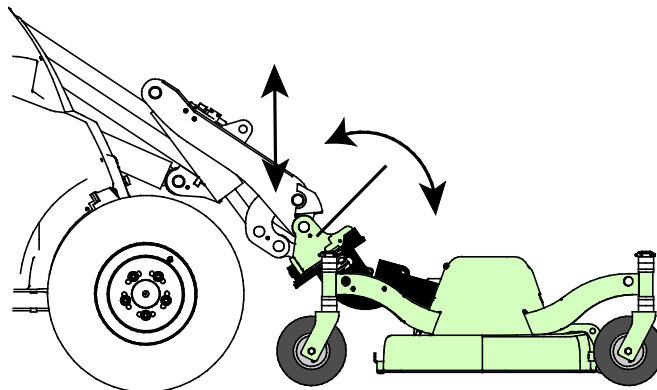
Beállítás a helyes üzemeltetési helyzetbe:

Amikor készen állunk a használatra, az úsztatást a rakodógém kezelőszerveivel állítjuk be, a vezetőülésben ülve.

Az Optifloat rudazatának helyes kiindulási pozícióba történő beállításához:

- A rakodógémet és annak csatlakozóelemét állítsa körülbelül az úszórudazat végállásai között középre.
- A szomszédos ábrán a középső helyzet jelzi a helyes kezdeti beállítást.

Az úsztatás üzemeltetését nagyban befolyásolja annak beállítása. Ha az úsztatást nem állították túl magasra, a munkavégző adapter könnyen a levegőben lebegve maradhat. Ha túl alacsony, a rakodógép első kerekei könnyen elemelkedhetnek a talajról.



Az úszógémes rendszer üzemeltetési helyzete a munkavégző adapteren lévő piros jelzőnyilak segítségével beállítható. Amikor a piros nyilak találkoznak, a rendszer elhelyezkedése helyes, ahogy az alábbi ábrán látható.



ÉRTESÍTÉS A fenti ábra csak referenciaként szolgál.

ÉRTESÍTÉS Amikor a fűnyíró úszórudazatát beállítja a helyes üzemi helyzetbe, akkor ne nyomja erősen a munkavégző adaptert a talajra a rakodógémmel, hogy az nehegy megsérüljön. A rakodógém emelő és billentő mozgásait egyaránt óvatosan kezelje.

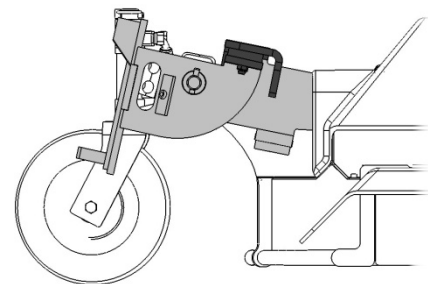
ÉRTESÍTÉS A piros nyilak csak akkor mutatják az OptiFloat® rendszer helyes kiindulási pozícióját, ha a rakodógép és a fűnyíró azonos szinten helyezkedik el, és haladási irányba nézve egymás mellett egyenesen állnak.

6.4.1 Biztonsági szelep

Biztonsági okból a munkavégző adapter fel van szerelve egy szeleppel, amely megakadályozza a munkavégző adapter használatát, amikor azt elemelték a talajról. A szelep megállítja a munkavégző adapter hidraulikus motorjához menő hidraulikaáramot, amikor a munkavégző adapter fel van emelve vagy ha az úsztatás túl alacsonyra lett állítva. Egyenetlen talajon a biztonsági szelep túl gyakran működésbe léphet, ezért a helyes úsztatási pozíció beállítása fontos a munkavégző adapter helyes üzemeléséhez.

ÉRTESÍTÉS Amikor a rudazat az ábrán jelzett pozícióba van állítva, a motor nem fordul el, mert a biztonsági szelep aktiválva van. A rakodógém gyorscsatlakozós adaptercsatoló lemezét megfelelő mértékben előre kell billenteni.

Az úsztatási pozíciót le kell ellenőrizni, ha a motor egyáltalán nem fordul el, vagy ha csak egyenetlenül forog, amikor a rakodógép segédhidraulika vezérlőkarja bekapcsolt állapotban van reteszelve.

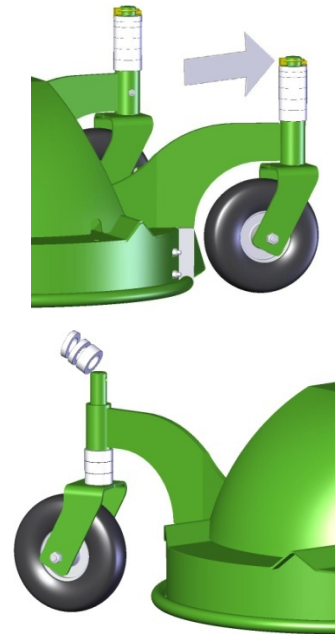


Rendszeresen ellenőrizze a biztonsági szelep működését. Billentse fel (kanál betöltési iránya) a gyorscsatlakozós adaptercsatló lemezt, hogy aktiválja a szelepet. A motornak meg kell állnia, ha egyszer a rudazat teljesen el van billentve. Soha ne üzemeltesse a munkavégző adaptert, ha a szelep hibás. Szükség esetén értesítse a szervizt.

6.5 Vágásmagasság beállítása

A vágási magasság a csapágyazott kerekek függőleges tengelyein lévő műanyag perselyekkel beállítható. Nem kell lecsatlakoztatni fűnyírót a rakodógépről a magasság beállítása közben. A magasság beállításához:

1. Kissé emelje el a talajról a munkavégző adaptert a rakodógéppel, és állítsa le a motort.
2. Vegye ki a sasszeget a csapágyazott kerék függőleges tengelyéből. Húzza le a kereket a tartójáról.
3. Tegyen át néhány műanyag perselyt a konzolon felülről a konzol alá, vagy fordítva, attól függően, hogy felemelni vagy leengedni szeretné a fűnyírót.
4. Nyomja vissza a tengelyt a konzolon át, és szerelje vissza a sasszeget.
5. Ismétlje meg a 2–4. lépést minden egyes keréknél. Bizonyosodjon meg róla, hogy minden kerék azonos magasságra van beállítva.



ÉRTESÍTÉS

Kétféle vastagságú műanyag persely létezik (10 és 20 mm) az üzemeltetési magasság még pontosabb beállításához. Állítson be minden kereket azonos magasságra.

ÉRTESÍTÉS

Mindig hagyjon legalább egy műanyag perselyt a függőleges tengelyen a vázkonzol alatt és felett is, hogy biztosítsa a csapágyak helyes működését.

6.6 A levágott anyag kezelése

A gyűjtő kikapcsolható, hogy a fűnyírót szárúzóként lehessen üzemeltetni.

Üzemelési mód	A használat módja
Gyűjtés	Standard beállítás
Szárúzás*	Gyűjtő kikapcsolva
Oldalsó kidobó	<i>A fűnyírónak a feljogosított szerviz által elvégzett, oldalsó kidobósra történő teljes átalakítása nélkül nem lehetséges.</i>

Gyűjtés (standard konfiguráció):

A gyűjtő üzemmód mindig be van kapcsolva, amikor a gyűjtőegység fel van szerelve és a gyűjtőventilátor vezérlőkarja a bekapcsolt helyzet felé van állítva, ahogy az a mellékelt ábrán látszik.

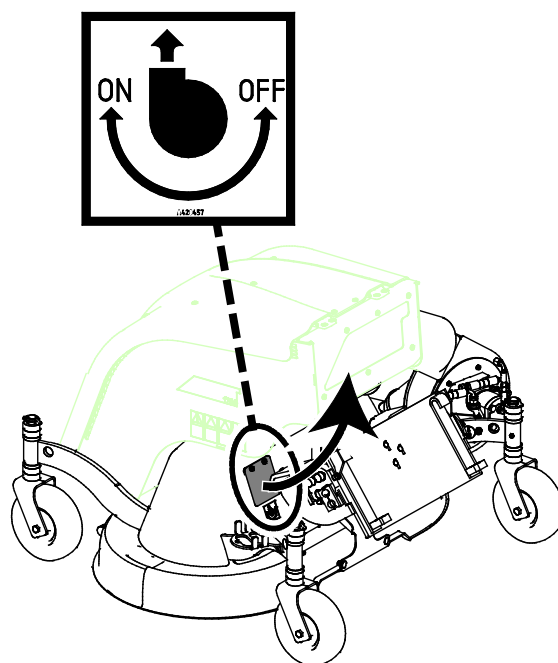
További információkért nézze meg a Gyűjtőegység című fejezetet is.

Szárúzás (gyűjtő letiltva):

A szárúzás lehetővé teszi, hogy az aprított levágott anyagot a talajon hagyjuk, ha a gyeptet elég gyakran nyírják. A szárúzó üzemmód akkor működik a legjobban, ha száraz a fű, illetve amikor nem vágnak le túl sok fűvet egyszerre.

A szárúzó üzemmód gyorsbeállítása praktikus az időnként történő használat esetén, amikor a gyűjtőre nincs szükség.

A fűnyíró szárúzó üzemmódba történő állításához teljesen kapcsolja a vezérlőkart a kikapcsolt helyzetbe.



ÉRTESÍTÉS

*) Ha a gyűjtő ki van kapcsolva, a fűnyíró kevesebb hidraulikaáramot igényel. A kompenzáláshoz csökkentse a rakodógépmotor fordulatszámát.



**FIGYEL-
MEZTETÉS**

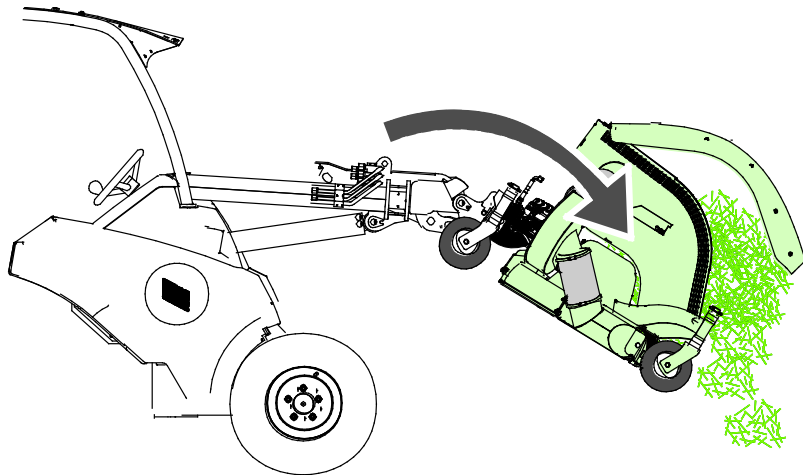
Kirepülő tárgyak és vágásos sérülések veszélye - Ne módosítsa a fűnyírót. A gyűjtőszerelvény a fűnyíró létfontosságú védőpajzsa, és tilos eltávolítani. A gyűjtőegység és az ahhoz kapcsolódó alkatrészek teljes leszerelését szakképzett szerelőnek kell elvégezni. Ha a fűnyírót normál, nemgyűjtős fűnyíróvá kell átalakítani, akkor tájékoztatásért és alkatrészekért vegye fel a kapcsolatot az Avant szervizzel.

6.7 A gyűjtődoboz ürítése

A fűnyíró üzemeltetése közben folyamatosan figyelje a gyűjtődoboz töltődését, és ha már majdnem megtelt, állítsa le a fűnyírót, hogy megelőzze a gyűjtőventilátor eltömődését. Menjen az ürítési helyre és nyissa ki a doboz ajtaját.

A gyűjtődoboz az automatikusan kinyíló fedélen keresztül kiürül:

- Menjen az ürítési helyre és emelje fel a fűnyírót.
- Óvatosan billentse előre a fűnyírót, a fedél kinyílik és az összegyűjtött anyag kihullik



A gyűjtő kiürítéséhez emelje fel a fűnyírót és óvatosan billentse előre. A levágott anyag a fűnyírás során gyakran összetömörödik egy csomaggá, és a dobozt száraz körülmények között könnyű kiüríteni. Ha bármilyen levágott anyag marad a fűnyíróban, akkor engedje le a fűnyírót, állítsa le a rakodógép motorját és kézzel távolítsa el a gyűjtődobozban maradt levágott anyagot. Ne haladjon a rakodógéppel nyitott ajtóval és ne rázza meg gyorsan a fűnyírót.



**FIGYEL-
MEZTETÉS**

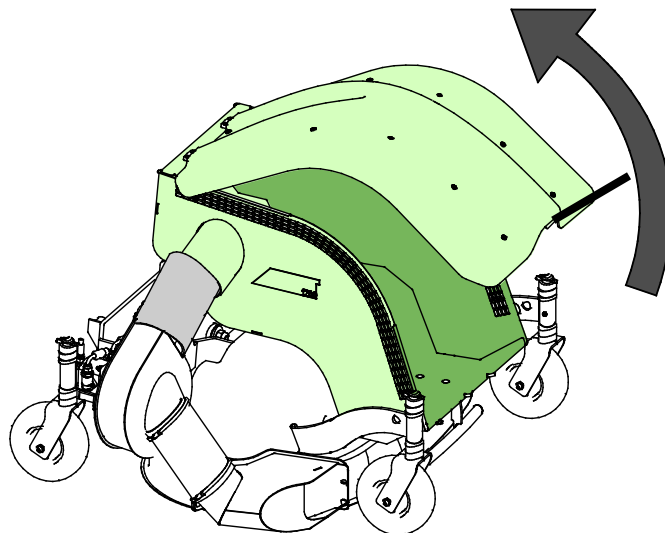
Zúzódszveszély - Váratlan mozgás. Ne nyúljon bele a felemelt fűnyíró gyűjtődobozába. A fűnyíró hirtelen megmozdulhat az úszómechanizmus miatt. Engedje le a fűnyírót a talajra, kövesse a biztonságos megállás eljárást.

ÉRTESÍTÉS

A fűnyíró tisztán tartásához a használat után amint lehet, ürítse ki a gyűjtődobozt.

Szükség esetén a gyűjtő kinyitható az első fedél felemelésével.

A fedélnek nincs reteszelőrendszere.



6.8 Eltömődés eltávolítása

Valószínűtlen, hogy a fűnyírófedél normál üzemelés közben eltömődjön. Azonban ha nedves fűvet nyír vagy ha túl nagy sebességgel halad, a gyújtófúvóka vagy a gyújtócsövek eltömődhetnek. Ha eltömődés következik be, csökkentse a haladási sebességet és ellenőrizze a fűnyírófedelet is, szükség esetén pedig tisztítsa meg. A fűnyíró maximálisan megengedett hidraulikaáramon történő üzemeltetéséhez növelje a motor fordulatszámát.



VESZÉLY

Vágásos sérülés veszélye - Váratlan indulás. Ha a rakodógép segédhidraulikája bekapcsolva maradt, az eltömődés kitisztítása váratlanul elindíthatja a fűnyírót közvetlenül az eltömődés eltávolítása után.

Mindig a biztonságos megállási eljárást követve állítsa meg a rakodógépet, mielőtt a fűnyíró közelébe menne. Soha ne nyúljon a fűnyírófedélhez, ha a fűnyíró vagy annak pengéi mozoghatnak.

A balesetek elkerülése érdekében a rakodógép segédhidraulika-vezérlőkarját kapcsolja a semleges állásába, állítsa le a rakodógép motorját és mindig engedje le a maradványnyomást, mielőtt a munkavégző adapter közelébe menne.

- A forgási sebesség kellően magas értéken tartása és a nagy igénybevételt jelentő feltételek mellett a haladási sebesség alacsonyan tartása elengedhetetlen az eltömődések megakadályozása szempontjából. Tartsa tisztán a berendezést, hogy az anyag ne ragadjon rá.
- A nedves, vastag és hosszú fű a pengék köré tekeredhet, ha túl gyors a haladási sebesség. Ha magas vagy nedves szénát nyír, az egyenletes eredményhez egynél több menetre lehet szükség. A vágási magasság magasabbra történő állítása vagy a megemelt üzemeltetési magasságban történő használat is segít elkerülni az eltömődéseket.
- Ha eltömődés jelentkezik, azt kézzel, megfelelő szerszámokkal kell kitisztítani. Tartsa be a biztonságos megállási eljárást, mielőtt a fűnyíró közelébe menne.

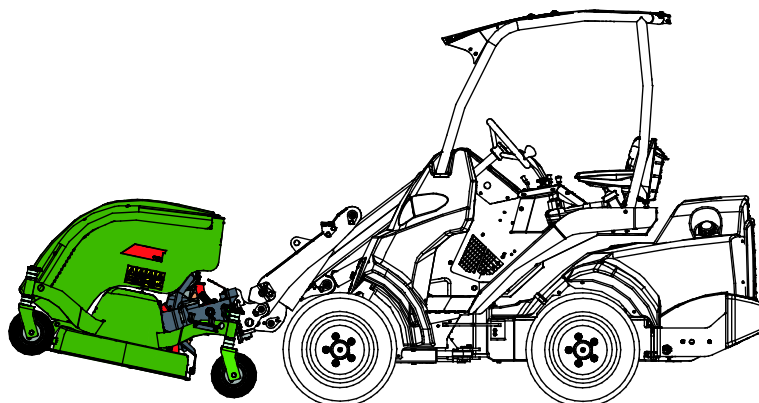


**FIGYEL-
MEZTETÉS**

Vágásos sérülés veszélye - Mielőtt a gyújtó alkatrészeit kezelné, győződjön meg arról, hogy a gyújtóventilátor le van tiltva. Mielőtt eltávolítaná a gyújtócsöveket vagy elérné a gyújtóventilátort, csatlakoztassa szét a hidraulikatömlőket.

6.9 Szállítási helyzet

Amikor a rakodógéppel halad, tartsa a fűnyírót a talajtól elemelve és kissé hátra döntve.



**VIGYÁZAT**

Tartsa stabilan a rakodógépet. A munkavégző adaptert mindig a lehető legalacsonyabban és a talajhoz legközelebb szállítsa. A szállítási út alatt tartsa visszahúzva a teleszkópos gémet.

6.10 Tárolás

Csatlakoztassa le és tárolja a munkavégző adaptert sík talajon. A munkavégző adapter tárolására az a legjobb hely, ahol védve van a közvetlen napfénytől, esőtől és a szélsőséges hőmérsékletektől.

- Kerülje azt, hogy a munkavégző adapter közvetlenül a talajon feküdjön. Tegye például fahasábokra vagy raklapra.
- Tegye a multiconnectort a tartójára, ahogy az alábbi ábrán a nyíl jelzi. Soha ne hagyja a hidraulikacsatlakozót a talajon.
- Ellenőrizze le, hogy a munkavégző adapter biztosítva van a tárolás alatti minden mozgással szemben.

Soha ne másszon fel a munkavégző adapterre.

Téli tárolás előtt gondosan tisztítsa le a fűnyírófedelelet és a fűnyíró alkatrészeit, az összes maradék vágott anyagot eltávolítva. Ahol szükséges, javítsa ki a fényezést és zsírozza meg a kenési pontokat, hogy megelőzze a rozsdásodást.

7. Karbantartás és szervizelés

A munkavégző adaptert úgy tervezték, hogy a lehető legkevesebb karbantartást igényelje. A folyamatos karbantartás magában foglalja a rendszeres tisztítást és kenést, valamint a munkavégző adapter állapotának figyelemmel követését. A leereszkedő gépalkatrészek miatti zúzódásveszély következtében minden karbantartási munkát akkor kell elvégezni, amikor a mozgó alkatrészek teljesen leereszkedtek, és a munkavégző adapter sík felületen leereszkedett a talajra.



VESZÉLY

Zúzódásveszély - Soha ne lépjen felemelt munkavégző adapter alá. Győződjön meg arról, hogy a munkavégző adapter minden karbantartási munka alatt megfelelően meg van támasztva. Soha ne lépjen felemelt munkavégző adapter alá. A rakodógém váratlanul leereszkedhet a karbantartás során, ami zúzódásból vagy ütődésből adódó súlyos sérüléseket okoz még akkor is, ha a rakodógép motorja nem jár. Minden karbantartási és szervizelési munkát akkor kell elvégezni, amikor a munkavégző adapter biztonságos helyzetbe leereszkedett.

7.1 A hidraulikus komponensek vizsgálata

Akkor ellenőrizze a hidraulikatömlők és hidraulikus komponensek állapotát, amikor a motort leállították, a rendszer lehűlt és a nyomás távozott. Ne használja a berendezést, ha szivárgást észlelt a munkavégző adapter vagy a rakodógép hidraulikus rendszerében. A kiáramló hidraulikafolyadék a bőrbe hatolhat és súlyos sérüléseket okoz. Azonnal kérjen orvosi segítséget, ha hidraulikafolyadék hatolt át a bőrén. Minden hidraulikaolajjal érintkező testrészt alaposan mosson meg vízzel és szappannal. A hidraulikaolaj a környezetre is káros és bármilyen, a környezetbe történő szivárgást meg kell akadályozni. Minden szivárgást az észlelése után azonnal ki kell javítani. A legkisebb szivárgás is gyorsan erőteljessé válhat. A munkavégző adaptert csak olyan fajtájú hidraulikaolajjal üzemeltesse, amely az Avant rakodógépekben elfogadott.



VESZÉLY

Nagy nyomású folyadék bőrbe fecskendeződésének veszélye - Engedje le a maradványnyomást a karbantartás előtt.

Soha ne kezelje akkor a hidraulikus alkatrészeket, amikor a hidraulikus rendszer nyomás alatt áll, mivel eltörhet vagy meglazulhat egy szerelvény, és a kiszabaduló olaj súlyos sérüléseket okozhat. Ne használja a berendezést, ha hibát észlelt a hidraulikus rendszerben.



Szemrevételezéssel ellenőrizze a tömlőket repedések és kidörzsölődés szempontjából. Ha szivárgás jeleit észleli, a komponens ellenőrzéséhez tartson oda egy kartonpapír darabot arra a helyre, ahol a szivárgást gyanítja. Ne kézzel keresse meg a szivárgást. Kövesse figyelemmel a tömlők kopását, és hagyja abba a használatot, ha bármelyik tömlő külső rétege lekopott. Ellenőrizze a tömlők elvezetését. Igazítsa be a tömlőbilincseket, hogy elkerülje a tömlők kidörzsölődését. A tömlők üzemi élettartama korlátozott. Az üzemeltetési körülményektől függően minden tömlőt legfeljebb 3–5 év használat után alaposan meg kell vizsgálni, és szükség esetén újakra ki kell cserélni.

Ha bármilyen hibát talál, az azt jelenti, hogy a hidraulikatömlőt vagy komponenst ki kell cserélni és a berendezést a megjavításáig nem szabad használni. Pótalkatrészek a legközelebbi AVANT forgalmazónál vagy feljogosított szervizpontnál kaphatók. Ha Önnek nincs megfelelő ismerete és tapasztalata a hidraulikus szerelvényekkel kapcsolatban, illetve a javítás biztonságos elvégzésére vonatkozóan, akkor a javítási munkát hagyja professzionális szerelőkre.

ÉRTESÍTÉS

Rendszeresen tisztítsa meg a rakodógép olajhűtőjét. További útmutatásokat lásd a rakodógép kezelési kézikönyvében. A túlmelegedő olaj csökkenti a munkavégző adapter és a rakodógép teljesítményét, valamint befolyásolja azok hidraulikus komponenseinek üzemi élettartamát.

7.2 A fűnyíró tisztítása és kenése

A száradó fű összegyűlhet és csökkentheti a fűnyíró teljesítményét, ezért minden egyes használat után el kell távolítani. A fűnyíró burkolatát csak kézzel szabad tisztítani, hogy elkerüljük a csapágyak sérülését. Állítsa meg a rakodógépet és csatlakoztassa szét a hidraulikus csatlakozásokat, majd távolítsa el a fűvet egy pálcával vagy kefével. Ha nagynyomású mosóberendezést használ, akkor ügyelni kell, hogy ne permetezzen rá a csapágyakra és a hidraulikus alkatrészekre.

ÉRTESÍTÉS

A fűnyírókat csak akkor szabad nagynyomású mosóberendezéssel tisztítani, ha alacsony nyomást használ és nem permetez rá a csapágyakra, illetve a hidraulikus komponensekre. Ha a csapágyakra nagy nyomással rápermeteznek, attól megsérülhetnek.

A Gyűjtős fűnyíró 1200 modellen csak a függőleges keréktámasztó konzolokon vannak kenési pontok. Ezekre évente 1–3 alkalommal kenjen egy kevés gépszírt. Zsírozás előtt tisztítsa meg a zsírozószem végét és egyszerre csak kis mennyiségű zsírt adjon hozzá. Az összes zsírozószem szabványos R1/8" méretű. A sérült zsírozószemeket cserélje ki. A fűnyírópengék csapágyai nem igényelnek karbantartást, és nem lehet őket megszírozni. Az úszórudazat általában nem igényel kenést, de ha szükségesnek látja, akkor kenjen olajat a rudazat csatlakozási pontjaira.

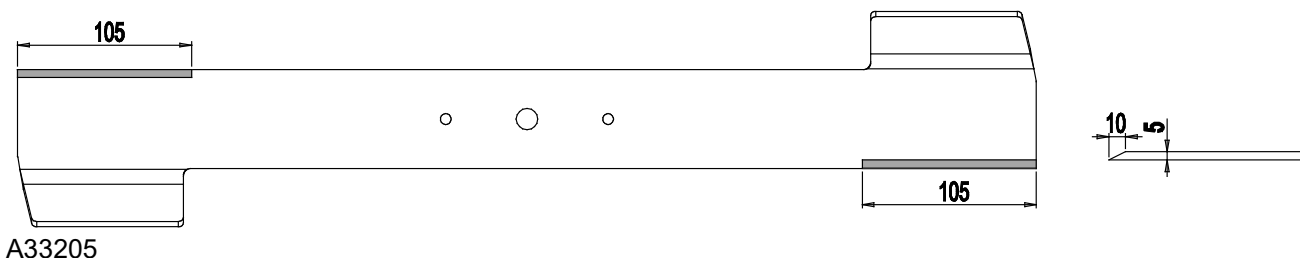
7.3 A vágópengék élezése és cseréje

A pengék a normál használat során elkopnak és állapotukat néhány használat után újra ellenőrizni kell. Ha a fűnyíróburkolat tiszta, az annak a jele, hogy életlenek vagy sérültek a pengék, beleértve az alábbiakat is:

- Romlik a vágás minősége, ami egyenetlen vágást eredményez, eltépődnek a fűszálak, vagy fűnyírás után a fű sárgás lesz
- Csökkenő teljesítmény / nagyobb teljesítményigény
- Nagyobb rezgés vagy zaj

Minden elkopott penge megélezhető, de ha mély barázdák, repedések, köfelverődés nyomai vagy hasonló sérülési jelek látszanak, akkor a pengéket újakra kell cserélni. Az egyensúly megtartása érdekében minden pengéfelületet azonos módon élezzon meg.

Ne élezze meg túl élesre a pengéket, mert a készszerűre megélezett pengék nagyon gyorsan lekopnak. Ne feledje, hogy a penge hőmérsékletének az élezés során a lehető legállandóbbnak kell maradnia. Az élezés alatt a túl nagy hő gyengíti az acél tartását és rontja kopásállóságát. Élezés után ellenőrizze a pengék kiegyensúlyozását. Csak az eredetiekkel azonos pengéket használjon. Kizárólag eredeti pótalkatrészeket használjon. Ne feledkezzen meg a pengék élezési területének hosszáról, ahogy az alábbi ábrán látszik.



A33205

ÉRTESEÍTÉS

Ha a pengéken nagy barázdák vagy repedések vannak, vagy ha túlságosan elkoptak, akkor azokat ki kell cserélni. A pengékkel kapcsolatos műveletekhez mindig használjon jó védőkesztyűt.



**FIGYEL-
MEZTETÉS**

Vágásos sérülés veszélye - A pengékkel kapcsolatos műveletekhez használjon védőkesztyűt. Az éles pengék súlyos sérüléseket okozhatnak. Biztosítsa, hogy a fűnyíró megfelelően legyen megtámasztva a vizsgálat alatt és amikor a pengéket cserélik.



**FIGYEL-
MEZTETÉS**

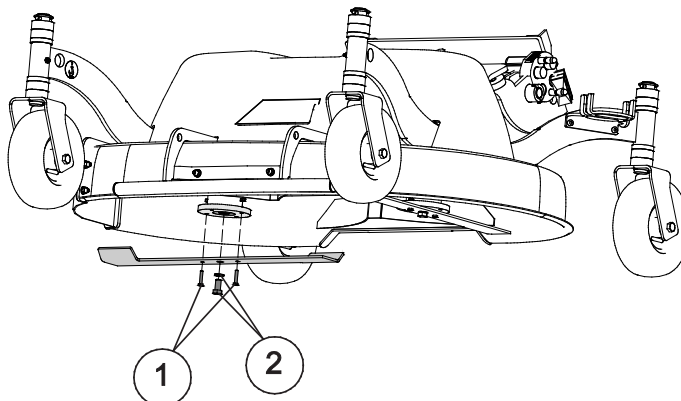
Kirepülő alkatrészek veszélye - Biztosítsa, hogy minden penge szilárdan rögzüljön. Ellenőrizze le, hogy minden penge biztonságosan rögzül és egyik penge sem hiányzik. A laza, sérült vagy hiányzó pengék miatt a fűnyíró irányából darabok fognak kirepülni. A pengék rögzítésére kizárólag önzáró anyákat használjon.

7.3.1 A pengék rögzítése

A pengék egy központi csavarral és két nyírócsavarral vannak rögzítve. A pengék és a fűnyíró csapágainak védelme érdekében a nyírócsavarok elszakadnak vagy elgörbülnek, amikor a pengék kőnek vagy más nehéz tárgynak ütköznek.

Miután a pengék erőteljesen nekiütköztek valaminek, a nyírócsavarokat és a pengék időzítését le kell ellenőrizni. A nyírócsavarokat újra kell kicserélni, ha deformáció jeleit mutatják.

1. Két nyírócsavar, szokásos 8.8 M6x25 besorolású, műanyag betétes önzáró anyával rögzítve.
2. Központi csavar záróalátéttel. A pengék fűnyíróra történő visszaszerelésekor záróalátétet kell felhelyezni minden egyes csavar alá.



ÉRTESEÍTÉS

A pengék kicserélésekor a rögzítőcsavarokat és anyákat újra kell kicserélni.

7.4 Gyűjtőegység

ÉRTESÍTÉS

A gyűjtőfúvóka és a gyűjtőventilátor tisztítása fontos a zökkenőmentes működésükhöz. Ha szennyezett a fúvóka, a fű elkezd ráragadni és esetleg eltömíti a ventilátort. A szennyezett ventilátor forgórésze elveszíti az egyensúlyát is. A kiegyensúlyozatlan forgórész károsíthatja a ventilátor hidraulikus motorját, tehát rendszeresen és gondosan tisztítsa meg a forgórészt.

- A ventilátor forgórészének tisztításához először távolítsa el a gyűjtőcsöveket, majd egyenként tisztítsa meg a forgórész lapátjait, miközben a forgórészt kézzel elforgatja.
- Ellenőrizze a gyűjtőcsöveket és ezeket is tartsa tisztán. A sérült, szivárgó csövek jelentősen csökkentik a gyűjtő teljesítményét.
- Ha a forgórész a tisztítás után kiegyensúlyozatlan marad, akkor megsérülhet. A sérült forgórészt meg kell javítani vagy ki kell cserélni, hogy megelőzzük a hidraulikus motor sérülését. Ebben az esetben forduljon Avant szervizhez.



VESZÉLY

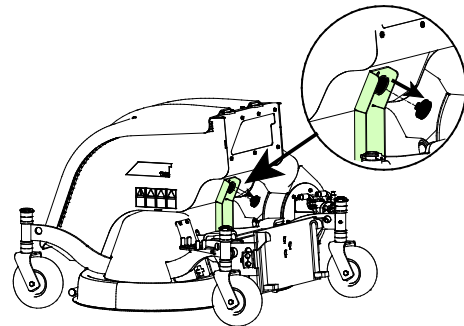
Nagy nyomású folyadék bőrbe fecskendeződésének veszélye - Engedje le a maradványnyomást a karbantartás előtt. Soha ne kezelje akkor a hidraulikus alkatrészeket, amikor a hidraulikus rendszer nyomás alatt áll. A nagynyomású hidraulikaolaj súlyos sérüléseket okozhat. Mielőtt eltávolítaná a gyűjtőcsöveket vagy elérné a gyűjtőventilátort, csatlakoztassa szét a hidraulikatömlőket.

7.5 A meghajtó ékszíj ellenőrzése és megfeszítése

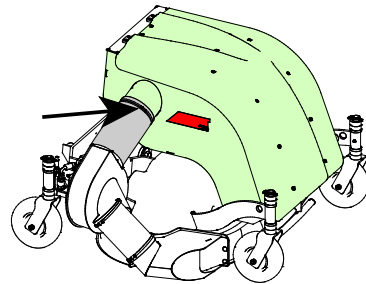
Ahhoz, hogy hozzáférjen a meghajtó ékszíjhoz, billentse oldalra a gyűjtődobozt és nyissa ki a fedelét:

1. Távolítsa el a kézi anyát a gyűjtődoboz hátsó oldaláról

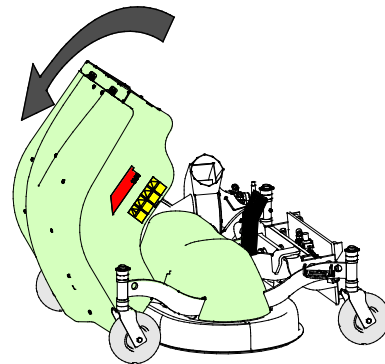
Biztosítsa, hogy a gyűjtő előzőleg ki legyen ürítve



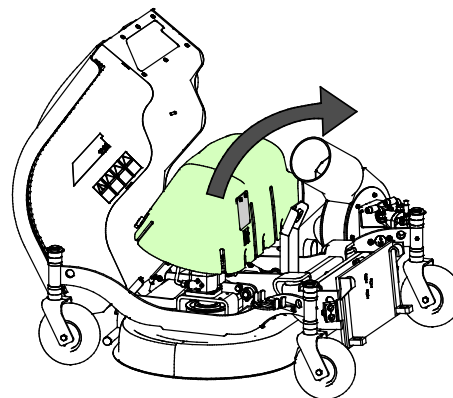
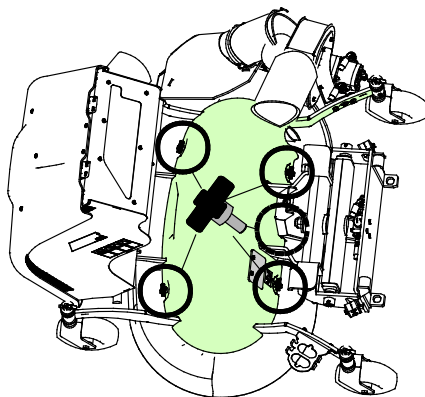
2. Oldja le a felső gyűjtőcsövet a gyűjtődobozról



3. Mindvégig ellenőrzött módon billentse előre a gyűjtődobozt



1. A szíjhoz való hozzáféréshez oldja le az 5 csavart, amelyek a fedelet a helyén tartják.
2. Emelje le a fedelet.

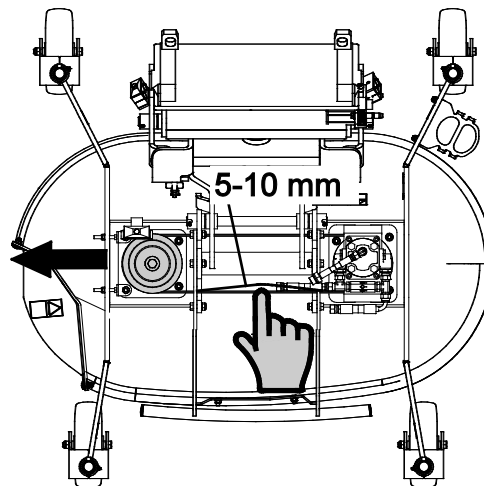


A szíjfeszítés ellenőrzése:

A meghajtó ékszíz megfeszítését és állapotát legalább évente le kell ellenőrizni, minden egyes fűnyírási szezon kezdetén, és a használatától függően a szezon alatt néhányszor. A felhasználó számára nem feltétlenül nyilvánvaló, ha a szíz nincs helyesen meghúzva, de a hirtelen megcsúszás vagy a szíjszakadás veszélyes helyzethez vezethet, illetve károsíthatja a fűnyírót vagy a pengéket.

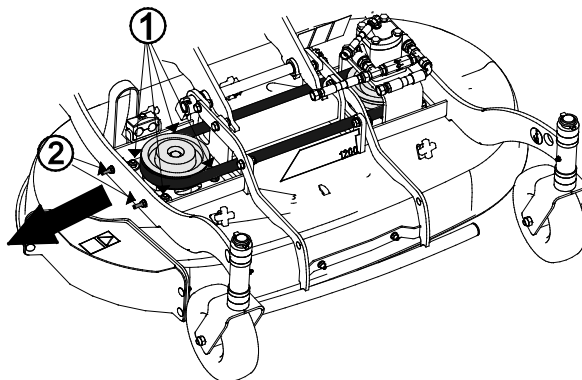
Az ékszíz ellenőrzéséhez vegye le a védőburkolatot a fűnyíró tetejéről.

- Vízszintesen nyomja meg az ékszíjat a szíjtárcsák közötti leghosszabb részénél, körülbelül 50-80 N erővel. Ez körülbelül 5-8 kg súly erejének felel meg.
- A szíjnak körülbelül 5-10 mm távolságot kell elmozdulnia, amikor vízszintesen megterhelik. Ellenőrizze le, hogy a szíz megfeszítése helyes, de nincs meghúzva túl nagy mértékben sem.
- Szemrevételezve ellenőrizze a szíz állapotát. Ha a szíz egyértelműen elhasználódott, vagy levált az anyagaga, akkor ki kell cserélni.



Szükség esetén a szíz a szíjtárcsa elmozdításával beállítható.

1. Lazítsa meg a négy csavart, amelyek a szíjtárcsa talapzatát a szíz végénél tartják.
2. Húzzon meg 2 csavart, hogy az ékszíz megfeszítése helyes legyen.
3. Húzza meg a négy rögzítőcsavart. Ellenőrizze újra a szíjfeszítést.
4. Helyezze vissza a védőburkolatot.



ÉRTESÍTÉS

A szíz meghúzása után ellenőrizze a pengék szinkronizálását, és a fűnyíró használata előtt helyezzen vissza minden védőburkolatot és védőpajzsot.

7.6 A pengék időzítésének ellenőrzése

A pengék forgás közben részben fedik egymást. Fontos, hogy a pengék helyes szinkronban legyenek. Ellenkező esetben a pengék összeütköznek egymással. Gyárilag az időzítés helyesen van beállítva, de ha a pengéket nagy kő vagy más tárgy megütötte, ezt esetleg le kell ellenőrizni és be kell állítani.

ÉRTESÍTÉS

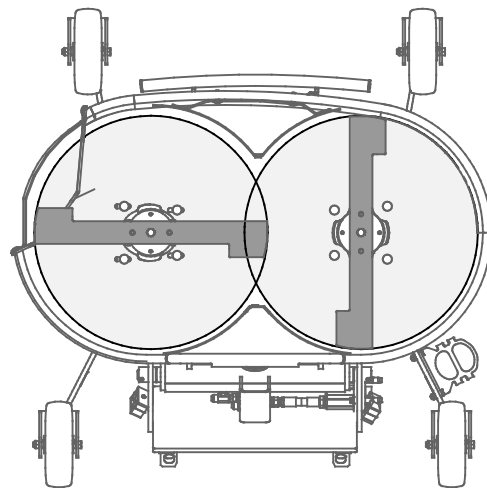
Ha a fűnyíró folyamatos kattogó zajt ad, akkor le kell állítani és azonnal le kell ellenőrizni a pengék időzítését.

ÉRTESÍTÉS

Ha a szíjat helyesen megfeszített állapotban tartja, az csökkenti a pengék elállítódásának lehetőségét.

Pengeszinkronizálás ellenőrzése:

1. Kissé emelje el a talajról a fűnyírót és kapcsolja ki a rakodógép motorját. Kövesse a biztonságos megállás eljárást.
2. Kézzel forgassa meg a pengéket. Állítsa be az egyik pengét a függőleges helyzetébe. A másik pengének erre merőlegesen kell állnia, ahogy a mellékelt ábrán látható.
3. Ha a pengék nem merőlegesek egymásra, akkor a szinkronizálást a fogazott ékszíj meglazításával be kell állítani, az előző fejezetben leírtak szerint.



8. Jótállási feltételek

Az AvantTecno Oy az általa gyártott munkaeszközökre a vásárlás időpontjától 1 év (12 hónap) jótállást vállal.

A jótállás az alábbi javítási költségekre terjed ki:

- A javításra fordított munkaidő költsége amennyiben a javítás nem a gyárban történik.
- A gyártó kicserél minden hibás alkatrész és komponenst.

Előzetes egyeztetés alapján bizonyos esetekben a gyártó megtérítheti a vevő által helyben beszerzett komponensek költségét.

A jótállás nem terjed ki:

- Az előírt karbantartáshoz szükséges komponensekre, kopó-fogyó alkatrészekre és munkaidőre.
- A különleges üzemi körülményekből, nem megfelelő használatból, az AvantTecno Oy előzetes engedélye nélküli szerkezeti változtatásokból, karbantartás hiányából, vagy nem gyári alkatrészek használatából adódó meghibásodásokra.
- A meghibásodásból származó esetleges más káreseményekre, kieső munkaidőre, stb.
- A javítással kapcsolatos utazási és/vagy szállítási költségekre.

FI	EY-vaatimusten mukaisuusvakuutus	Alkuperäinen kieliversio
SE	EG-försäkran om överensstämmelse	Originalversion
EN	EC Declaration of Conformity	Original language
HU	EK megfeleléségi nyilatkozat	Az eredeti dokumentum fordítása



Valmistaja / Tillverkare / Manufacturer / Gyártó
Osoite / Adress / Address / Cím

AVANT TECNO OY
Ylötie 1
33470 YLÖJÄRVI,
FINLAND

Vakuutamme täten, että alla mainitut tuotteet täyttävät konedirektiivin turvallisuus- ja terveysvaatimukset (direktiivi 2006/42/EY muutoksineen). Seuraavia yhdenmukaistettuja standardeja on sovellettu /

Vi försäkrar härmed att nedan beskrivna produkter överensstämmer med hälso- och säkerhetskrav i EG-maskindirektiv (EG-direktiv 2006/42/EG som ändrat). Följande harmoniserade standarder har tillämpats /

We hereby declare that the products listed below are in conformity with the provisions of the Machinery Directive (directive 2006/42/EC as amended). The following harmonized standards have been applied:

Ezúton nyilatkozunk, hogy az alábbiakban felsorolt termékek megfelelnek a gépekről szóló irányelvnek (2006/42/EK irányelv módosításai). Az alábbi harmonizált szabványokat alkalmaztuk

SFS-EN ISO 12100, SFS-EN ISO 4413

Mallit / Modeller / Models / Models

Avant	
Hydraulitoiminen ruohonleikkuri; Avant-kuormaajan työlaite	
Hydraulisk gräsklippare; arbetsredskap för Avant lastare	A35973
Hydraulic lawn mower; attachment for Avant loaders	1200 mm
Gyűjtős fűnyíró 1200; munkavégző adapter Avant rakodógépekhez	



3.3.2020 Ylöjärvi, Finland

Risto Käkelä,
Toimitusjohtaja / Verkställande direktör /
Managing Director / Ügyvezető



AVANT[®]